

## Nivelruuvit 22591.0206



### Tuotekuvaus

Voidaan käyttää ruuvattavana jalkana tai painimena.  
Kompakti muotoilu helppoon korkeuden säätöön kuusiokoloavaimella.

### Materiaali

#### Runko

- Ruostumaton teräs 1.4305

#### Kuulaelementti

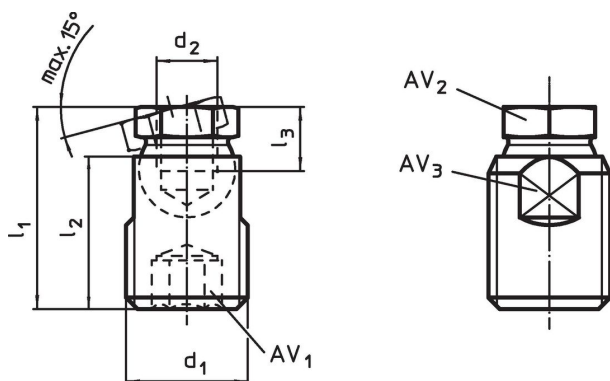
- Ruostumaton teräs 1.4305

### Lisätietoja

#### Huomioi

Nivelruuveja voidaan altistaa ainoastaan staattisella kuormituksella

### Piirustus



### Tilaustiedot

d <sub>1</sub>	d <sub>2</sub>	Ulkomitat			AV <sub>1</sub>	AV <sub>2</sub>	AV <sub>3</sub>	Staattinen kuormitettavuus max.	[g]	Til.nro
		l <sub>1</sub> ±0,5 [mm]	l <sub>2</sub>	l <sub>3</sub> min.						
Ruostumaton teräs										
M12	M6	21,2	16	5	6	9	10	8	10	22591.0206

## Sovellusesimerkki



## Vaatimuksenmukaisuus

### RoHS-yhteensopiva

Täyttävät direktiivin 2011/65/EU ja direktiivin 2015/863 vaatimukset

### Ei sisällä SVHC-aineita

Ei sisällä yli 0,1 % w/w SVHC-aineita - SVHC-luettelo 23.01.2024.

### Ei sisällä Prop 65 aineita

Ei sisällä Prop 65 -aineita  
<https://www.P65Warnings.ca.gov/>

### Ei sisällä konfliktimineraaleja

Tämä tuote ei sisällä "konfliktimineraaleiksi" luokiteltuja aineita, kuten tantaalia, tinaa, kultaa tai volframia Kongon demokraattisesta tasavallasta tai sen naapurimaista."