

Nivelruuvit 22591.0016



Tuotekuvaus

Voidaan käyttää ruuvattavana jalkana tai painimena.
Kompakti muotoilu helppoon korkeuden säätöön kuusiokoloavaimella.

Materiaali

Runko

- Nuorrutusteräs, nuorrutettu, mustattu

Kuulaelementti

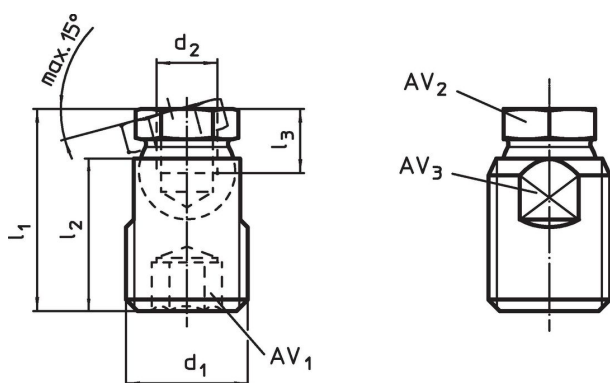
- Nuorrutusteräs, nuorrutettu, mustattu

Lisätietoja

Huomioi

Nivelruuveja voidaan altistaa ainoastaan staattisella kuormituksella

Piirustus

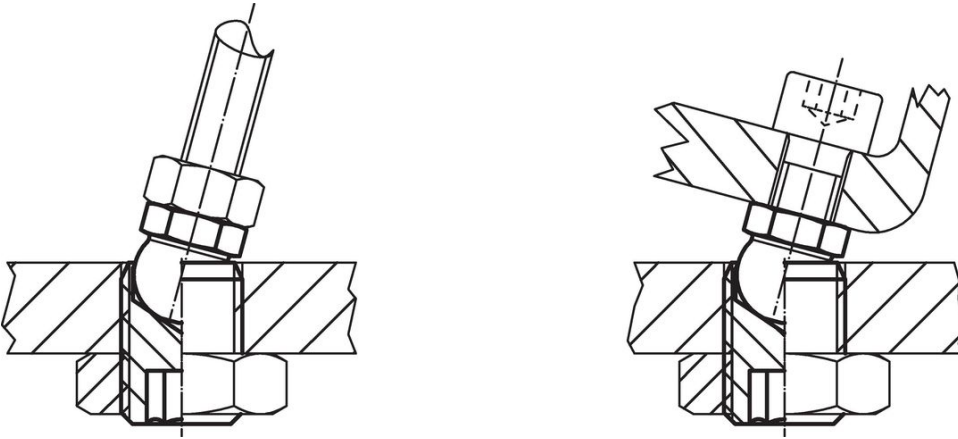


Tilastiedot

d ₁	d ₂	Ulkomitat			AV ₁	AV ₂	AV ₃	Staattinen kuormitettavuus max.	[g]	Til.nro
		l ₁ ±0,5 [mm]	l ₂	l ₃ min.						
M30 x 2	M16	47,4	36	13,5	12	24	27	45	173	22591.0016

Teräs

Sovellusesimerkki



Vaatimuksenmukaisuus

RoHS-yhteensopiva

Sisältää lyijyä - yhteensopiva poikkeusten 6a / 6b / 6c mukaisesti

Sisältää SVHC-aineita > 0,1 % w/w

Sisältää lyijyä - SVHC-luettelo 27.06.2024.

Sisältää Prop 65 aineita



Lyijylle altistuminen voi aiheuttaa syöpää ja lisääntymiselle haitallisia vaikutuksia.
<https://www.P65Warnings.ca.gov/>

Ei sisällä konfliktimineraaleja

Tämä tuote ei sisällä "konfliktimineraaleiksi" luokiteltuja aineita, kuten tantaalia, tinaa, kultaa tai volframia Kongon demokraattisesta tasavallasta tai sen naapurimaista."