

## Nivelruuvit 22591.0010



### Tuotekuvaus

Voidaan käyttää ruuvattavana jalkana tai painimena.  
Kompakti muotoilu helppoon korkeuden säätöön kuusiokoloavaimella.

### Materiaali

#### Runko

- Nuorrutusteräs, nuorrutettu, mustattu

#### Kuulaelementti

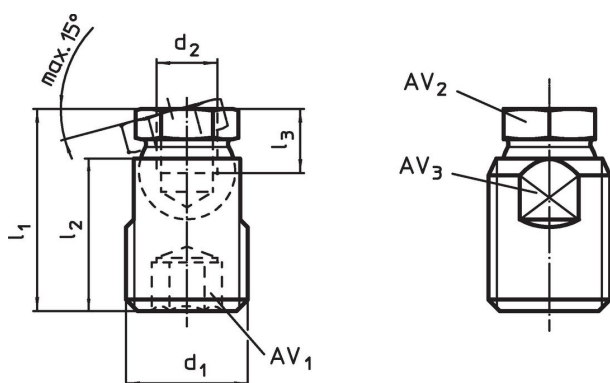
- Nuorrutusteräs, nuorrutettu, mustattu

### Lisätietoja

#### Huomioi

Nivelruuveja voidaan altistaa ainoastaan staattisella kuormituksella

### Piirustus



### Tilaustiedot

d <sub>1</sub>	d <sub>2</sub>	Ulkomitat			AV <sub>1</sub>	AV <sub>2</sub>	AV <sub>3</sub>	Staattinen kuormitettavuus max.	[g]	Til.nro
		l <sub>1</sub> ±0,5 [mm]	l <sub>2</sub>	l <sub>3</sub> min.						
M24	M10	39,9	30	9	12	19	20	35	87	22591.0010

#### Teräs

## Sovellusesimerkki



## Vaatimuksenmukaisuus

### RoHS-yhteensopiva

Sisältää lyijyä - yhteensopiva poikkeusten 6a / 6b / 6c mukaisesti

### Sisältää SVHC-aineita > 0,1 % w/w

Sisältää lyijyä - SVHC-luettelo 23.01.2024

### Sisältää Prop 65 aineita



Altistuminen lyijylle voi aiheuttaa syöpää ja hedelmättömyyttä  
<https://www.P65Warnings.ca.gov/>

### Ei sisällä konfliktimineraaleja

Tämä tuote ei sisällä "konfliktimineraaleiksi" luokiteltuja aineita, kuten tantaalia, tinaa, kultaa tai volframia Kongon demokraattisesta tasavallasta tai sen naapurimaista."