

## Säätöjalat • luistamisen estolla

22590.1542



### Tuotekuvaus

Voidaan käyttää konejalkana tai painimena. Voidaan tasata ei-yhdensuuntaiset pinnat, joiden välinen kulma on korkeintaan 15°. Muovisuojaa säätöjalan alla estää luistamisen.

### Materiaali

#### Kuulaelementti pultilla

- Ruostumaton teräs 1.4305

#### Kumihattu

- Kumia, musta

#### Lukitusmutteri

- Ruostumaton teräs A2, DIN 934

#### Painetyyny

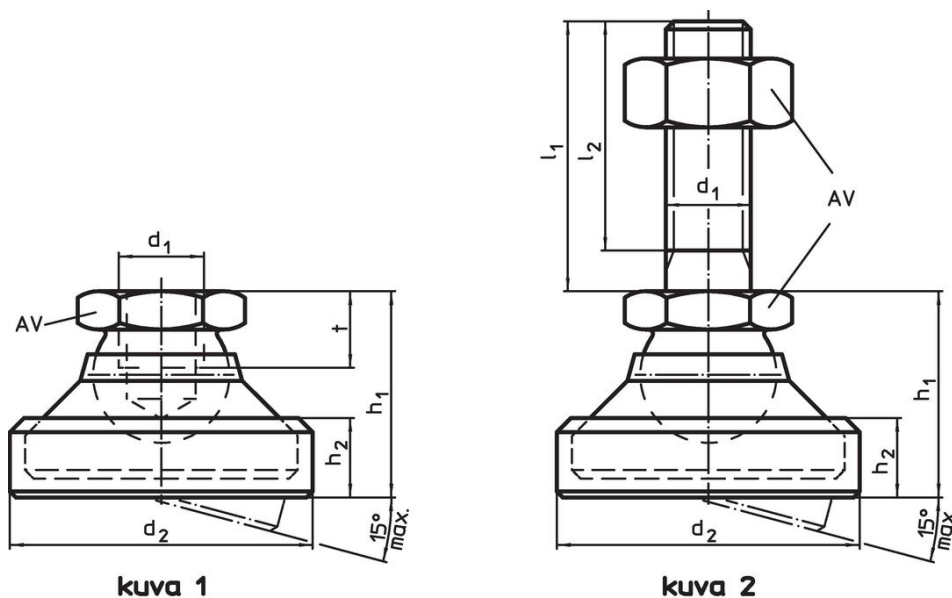
- Kestomuovi (POM), valkoinen

### Lisätietoja



#### Huomioi

Malleissa  $d_1 = M10$  ja  $M12$  lukitusmutteri on standardin DIN 934 mukainen.

### Piirustus



### Tilaustiedot

$d_1$	$l_1$	Ulkomitat				AV	Staattinen kuormitettavuus max.		Til.nro
		$d_2$	$l_2$	$h_1$	$h_2$				
		[mm]				[mm]	[kN]	[g]	
painintyyny kestumuvia, kuulaelementti ja pultti ruostumaton teräs – Kuva 2, Kestumuovi									
M10	150	36	145,5	26	11	17	10	124	22590.1542

## Vaatimuksenmukaisuus

### RoHS-yhteensopiva

Täyttävät direktiivin 2011/65/EU ja direktiivin 2015/863 vaatimukset

### Ei sisällä SVHC-aineita

Ei sisällä yli 0,1 % w/w SVHC-aineita - SVHC-luettelo 23.01.2024.

### Ei sisällä Prop 65 aineita

Ei sisällä Prop 65 -aineita  
<https://www.P65Warnings.ca.gov/>

### Ei sisällä konfliktimineraaleja

Tämä tuote ei sisällä "konfliktimineraaleiksi" luokiteltuja aineita, kuten tantaalia, tinaa, kultaa tai volframia Kongon demokraattisesta tasavallasta tai sen naapurimaista."