

## Säätöjalat • luistamisen estolla

22590.1522



### Tuotekuvaus

Voidaan käyttää konejalkana tai painimena. Voidaan tasata ei-yhdensuuntaiset pinnat, joiden välinen kulma on korkeintaan 15°. Muovisuoja säätöjalan alla estää luistamisen.

### Materiaali

#### Kuulaelementti pultilla

- Ruostumaton teräs 1.4305

#### Kumihattu

- Kumia, musta

#### Lukitusmutteri

- Ruostumaton teräs A2, ISO 4032

#### Painetyyny

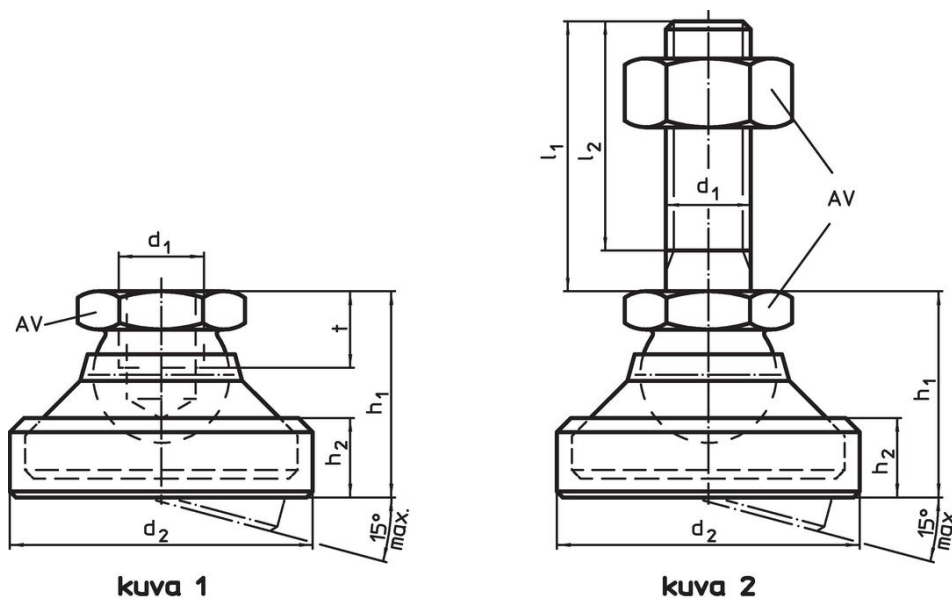
- Kestomuovi (POM), valkoinen

### Lisätietoja


#### Huomioi

Malleissa  $d_1 = M10$  ja  $M12$  lukitusmutteri on standardin DIN 934 mukainen.

### Piirustus



### Tilaustiedot

$d_1$	$l_1$	$d_2$	Ulkomitat		$h_1$	$h_2$	AV	Staattinen kuormitettavuus max.		Til.nro
[mm]							[mm]	[kN]	[g]	
painityyny kestomuovia, kuulaelementti ja pultti ruostumaton teräs – Kuva 2, Kestomuovi										
M8	80	28	76		20,6	8,3	13	7	49	22590.1522

## Vaatimuksenmukaisuus

### RoHS-yhteensopiva

Täyttävät direktiivin 2011/65/EU ja direktiivin 2015/863 vaatimukset.

### Ei sisällä SVHC-aineita

Ei sisällä yli 0,1 % w/w SVHC-aineita - SVHC-luettelo 27.06.2024.

### Ei sisällä Prop 65 aineita

Ei sisällä Proposition 65 -aineita.  
<https://www.P65Warnings.ca.gov/>

### Ei sisällä konfliktimineraaleja

Tämä tuote ei sisällä "konfliktimineraaleiksi" luokiteltuja aineita, kuten tantaalia, tinaa, kultaa tai volframia Kongon demokraattisesta tasavallasta tai sen naapurimaista."