

Säätöjalat • luistamisen estolla

22590.1438



Tuotekuvaus

Voidaan käyttää konejalkana tai painimena. Voidaan tasata ei-yhdensuuntaiset pinnat, joiden välinen kulma on korkeintaan 15°. Muovisuoja säätöjalan alla estää luistamisen.

Materiaali

Kuulaelementti pultilla

- Nuorrutusteräs, mustattu

Kumihattu

- Kumia, musta

Lukitusmutteri

- Teräs, mustattu, DIN 934

Painetyyny

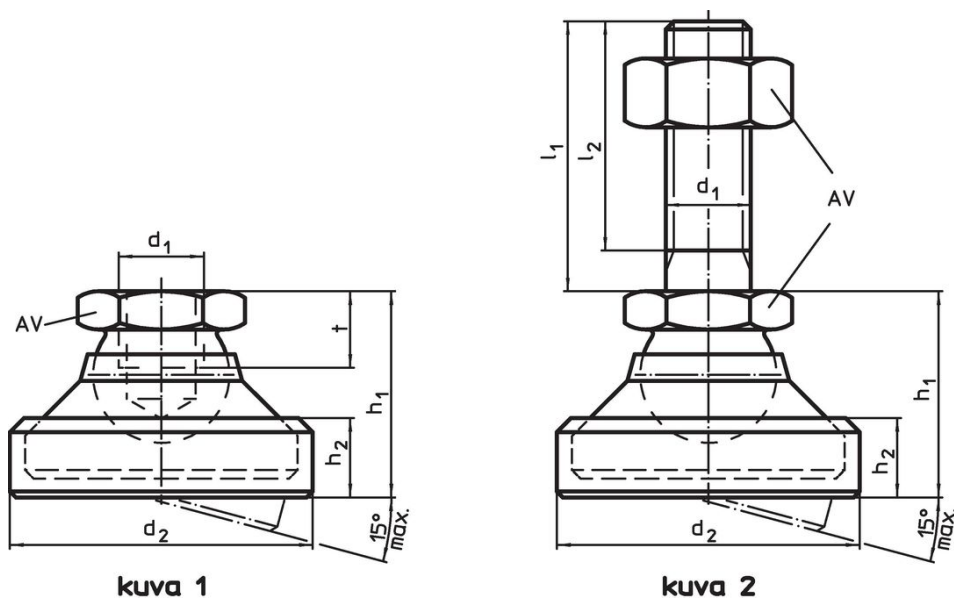
- Nuorrutusteräs, nuorrutettu, mustattu

Lisätietoja


Huomioi

Malleissa $d_1 = M10$ ja $M12$ lukitusmutteri on standardin DIN 934 mukainen.

Piirustus



Tilaustiedot

d_1	l_1	Ulkomitat		h_1	h_2	AV	Staattinen kuormitettavuus max.		Til.nro
		d_2	l_2	~		[mm]	[kN]	[g]	
[mm]									
painintyyny ja kuulaelementti pultilla – Kuva 2, Nuorrutusteräs									
M10	100	36	95,5	26	11	17	20	139	22590.1438

Vaatimuksenmukaisuus

RoHS-yhteensopiva

Täyttävät direktiivin 2011/65/EU ja direktiivin 2015/863 vaatimukset.

Ei sisällä SVHC-aineita

Ei sisällä yli 0,1 % w/w SVHC-aineita - SVHC-luettelo 27.06.2024.

Ei sisällä Prop 65 aineita

Ei sisällä Proposition 65 -aineita.

<https://www.P65Warnings.ca.gov/>

Ei sisällä konfliktimineraaleja

Tämä tuote ei sisällä "konfliktimineraaleiksi" luokiteltuja aineita, kuten tantaalia, tinaa, kultaa tai volframia Kongon demokraattisesta tasavallasta tai sen naapurimaista."