

Säätöjalat • luistamisen estolla

22590.1410



Tuotekuvaus

Voidaan käyttää konejalkana tai painimena. Voidaan tasata ei-yhdensuuntaiset pinnat, joiden välinen kulma on korkeintaan 15°. Muovisuoja säätöjalan alla estää luistamisen.

Materiaali

Kuulaelementti pultilla

- Nuorrutusteräs, mustattu

Kumihattu

- Kumia, musta

Lukitusmutteri

- Teräs, mustattu, ISO 4032

Painetyyny

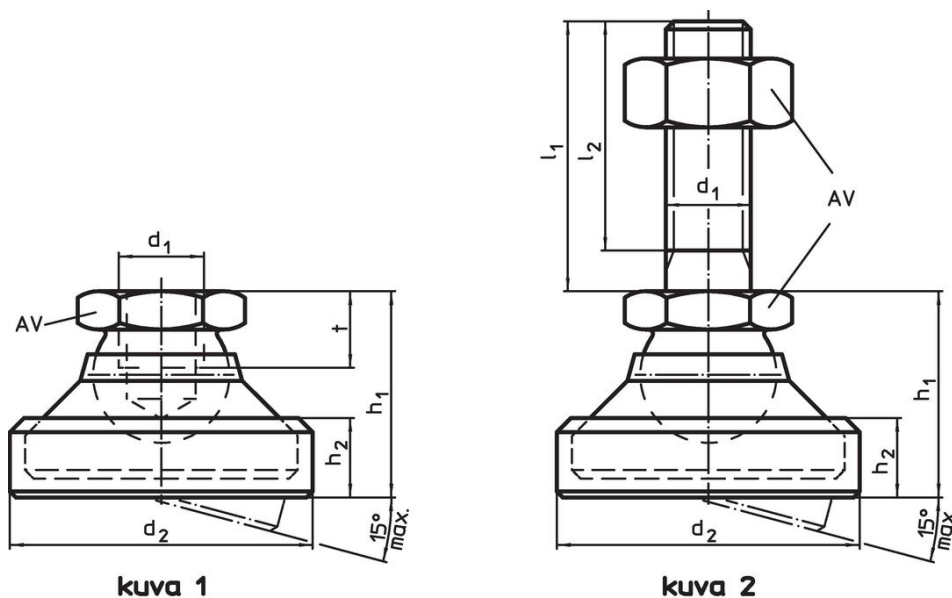
- Nuorrutusteräs, nuorrutettu, mustattu

Lisätietoja


Huomioi

Malleissa $d_1 = M10$ ja $M12$ lukitusmutteri on standardin DIN 934 mukainen.

Piirustus



Tilaustiedot

| d_1 | l_1 | d_2 | Ulkomit | | h_1 | h_2 | AV | Staatinen kuormitettavuus max. |  | Til.nro |
|---|-------|-------|---------|--|-------|-------|------|--------------------------------|---|------------|
| [mm] | | | | | | | [mm] | [kN] | [g] | |
| painintyyny ja kuulaelementti pultilla – Kuva 2, Nuorrutusteräs | | | | | | | | | | |
| M6 | 60 | 22,5 | 57 | | 16,5 | 6,4 | 10 | 10 | 32 | 22590.1410 |

Vaatimuksenmukaisuus

RoHS-yhteensopiva

Täyttävät direktiivin 2011/65/EU ja direktiivin 2015/863 vaatimukset.

Ei sisällä SVHC-aineita

Ei sisällä yli 0,1 % w/w SVHC-aineita - SVHC-luettelo 27.06.2024.

Ei sisällä Prop 65 aineita

Ei sisällä Proposition 65 -aineita.

<https://www.P65Warnings.ca.gov/>

Ei sisällä konfliktimineraaleja

Tämä tuote ei sisällä "konfliktimineraaleiksi" luokiteltuja aineita, kuten tantaalia, tinaa, kultaa tai volframia Kongon demokraattisesta tasavallasta tai sen naapurimaista."