

## Säätöjalat • luistamisen estolla

22590.1224



## Tuotekuvaus

Voidaan käyttää konejalkana tai painimena. Voidaan tasata ei-yhdensuuntaiset pinnat, joiden välinen kulma on korkeintaan 15°. Muovisuoja säätöjalan alla estää luistamisen.

## Materiaali

## Kuulaelementti

- Ruostumaton teräs 1.4305

## Kumihattu

- Kumia, musta

## Painetyyny

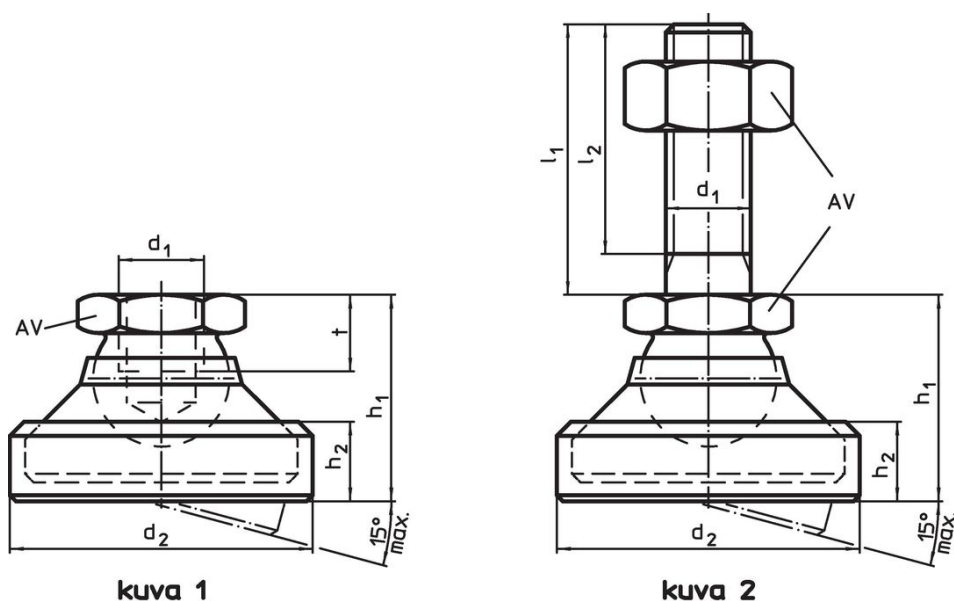
- Ruostumaton teräs 1.4305

## Lisätietoja

## Huomioi

Malleissa  $d_1 = M10$  ja  $M12$  lukitusmutteri on standardin DIN 934 mukainen.

## Piirustus



## Tilaustiedot

| $d_1$  | $d_2$ | Ulkomitat |       |    | AV   | Staattinen kuormitettavuus max. |     | Til.nro    |
|--|-------|-----------|-------|----|------|---------------------------------|-----|------------|
|  |       | $h_1$     | $h_2$ | t  |      |                                 |     |            |
|  |       | [mm]      |       |    | [mm] | [kN]                            | [g] |            |
| painintyynty ja kuulaelementti – Kuva 1, Ruostumaton teräs |       |           |       |    |      |                                 |     |            |
| M24  | 69    | 55        | 24    | 19 | 36   | 52                              | 517 | 22590.1224 |

## Vaatumuksenmukaisuus

## RoHS-yhteensopiva

Täyttävät direktiivin 2011/65/EU ja direktiivin 2015/863 vaatimukset.

## Ei sisällä SVHC-aineita

Ei sisällä yli 0,1 % w/w SVHC-aineita - SVHC-luettelo 27.06.2024.

## Ei sisällä Prop 65 aineita

Ei sisällä Proposition 65 -aineita.

<https://www.P65Warnings.ca.gov/>

## Ei sisällä konfliktimineraaleja

Tämä tuote ei sisällä "konfliktimineraaleiksi" luokiteltuja aineita, kuten tantaalia, tinaa, kultaa tai volframia Kongon demokraattisesta tasavallasta tai sen naapurimaista."