

## Säätöjalat • luistamisen estolla

22590.1210



## Tuotekuvaus

Voidaan käyttää konejalkana tai painimena. Voidaan tasata ei-yhdensuuntaiset pinnat, joiden välinen kulma on korkeintaan 15°. Muovisuoja säätöjalan alla estää luistamisen.

## Materiaali

## Kuulaelementti

- Ruostumaton teräs 1.4305

## Kumihattu

- Kumia, musta

## Painetyyny

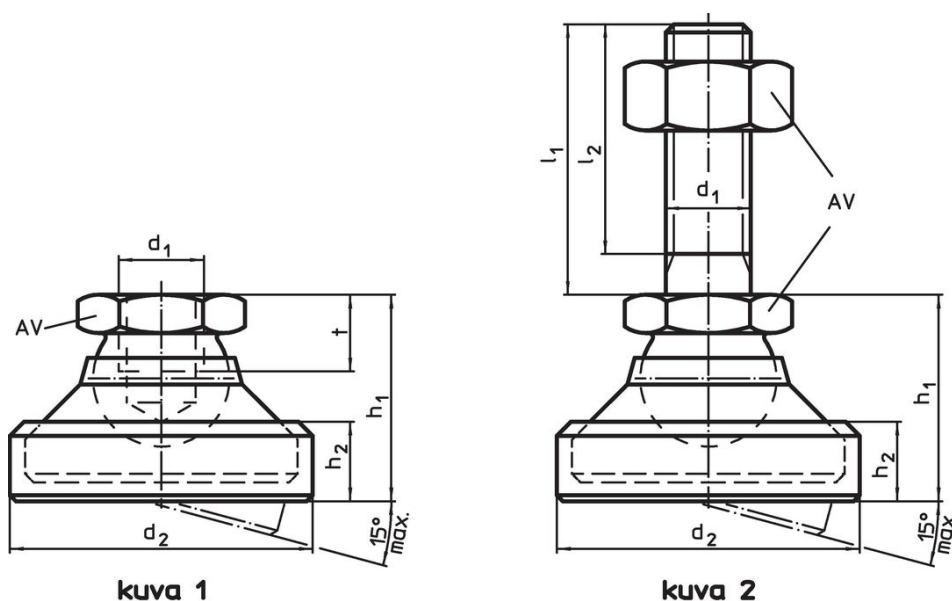
- Ruostumaton teräs 1.4305

## Lisätietoja

## Huomioi

Malleissa  $d_1 = M10$  ja  $M12$  lukitusmutteri on standardin DIN 934 mukainen.

## Piirustus



## Tilaustiedot

$d_1$	$d_2$	Ulkomitat			AV	Staatinen kuormitettavuus max.		Til.nro
		$h_1$	$h_2$	t	[mm]	[kN]	[g]	
painintyynty ja kuulaelementti – Kuva 1, Ruostumaton teräs								
M10	36	26	11	9	17	16	74	22590.1210

## Vaatumuksenmukaisuus

## RoHS-yhteensopiva

Täyttävät direktiivin 2011/65/EU ja direktiivin 2015/863 vaatimukset.

## Ei sisällä SVHC-aineita

Ei sisällä yli 0,1 % w/w SVHC-aineita - SVHC-luettelo 27.06.2024.

## Ei sisällä Prop 65 aineita

Ei sisällä Proposition 65 -aineita.

<https://www.P65Warnings.ca.gov/>

## Ei sisällä konfliktimineraaleja

Tämä tuote ei sisällä "konfliktimineraaleiksi" luokiteltuja aineita, kuten tantaalia, tinaa, kultaa tai volframia Kongon demokraattisesta tasavallasta tai sen naapurimaista."