

Säätöjalat • luistamisen estolla

22590.1110



Tuotekuvaus

Voidaan käyttää konejalkana tai painimena. Voidaan tasata ei-yhdensuuntaiset pinnat, joiden välinen kulma on korkeintaan 15°. Muovisuoja säätöjalan alla estää luistamisen.

Materiaali

Kuulaelementti

- Ruostumaton teräs 1.4305

Kumihattu

- Kumia, musta

Painetyyny

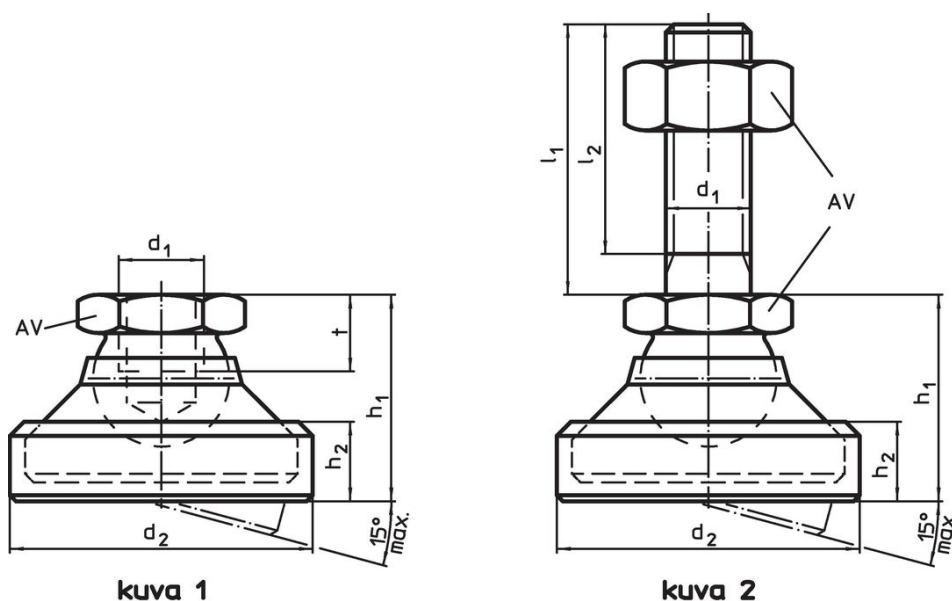
- Kestomuovi (POM), valkoinen

Lisätietoja

Huomioi

Malleissa $d_1 = M10$ ja $M12$ lukitusmutteri on standardin DIN 934 mukainen.

Piirustus



Tilaustiedot

d_1	d_2	Ulkomitat			AV	Staatinen kuormitettavuus max.		Til.nro
		h_1	h_2	t	[mm]	[kN]	[g]	
[mm]								
painityyny kestomuovia, kuulaelementti ruostumaton teräs – Kuva 1, Kestomuovi								
M10	36	26	11	9	17	10	34	22590.1110

Vaatumuksenmukaisuus

RoHS-yhteensopiva

Täyttävät direktiivin 2011/65/EU ja direktiivin 2015/863 vaatimukset.

Ei sisällä SVHC-aineita

Ei sisällä yli 0,1 % w/w SVHC-aineita - SVHC-luettelo 27.06.2024.

Ei sisällä Prop 65 aineita

Ei sisällä Proposition 65 -aineita.

<https://www.P65Warnings.ca.gov/>

Ei sisällä konfliktimineraaleja

Tämä tuote ei sisällä "konfliktimineraaleiksi" luokiteltuja aineita, kuten tantaalia, tinaa, kultaa tai volframia Kongon demokraattisesta tasavallasta tai sen naapurimaista."