

Säätöjalat • luistamisen estolla

22590.1020



Tuotekuvaus

Voidaan käyttää konejalkana tai painimena. Voidaan tasata ei-yhdensuuntaiset pinnat, joiden välinen kulma on korkeintaan 15°. Muovisuoja säätöjalan alla estää luistamisen.

Materiaali

Kuulalementti

- Automaattiteräs, induktiokarkaistu, mustattu

Kumihattu

- Kumia, musta

Painetyyny

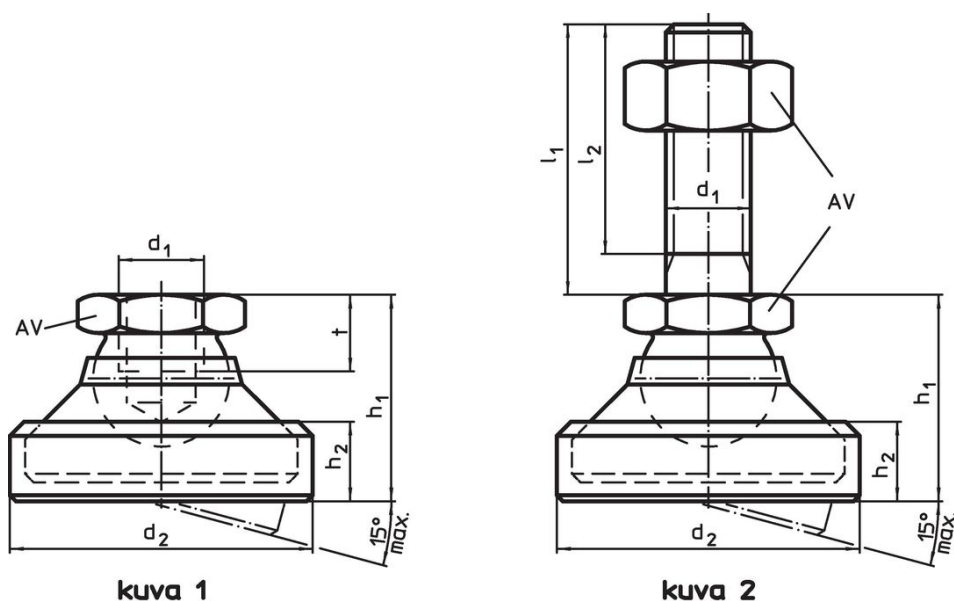
- Nuorrutusteräs, nuorrutettu, mustattu

Lisätietoja

Huomioi

Malleissa $d_1 = M10$ ja $M12$ lukitusmutteri on standardin DIN 934 mukainen.

Piirustus



kuva 1

kuva 2

Tilaustiedot

d_1	d_2	Ulkomitat			AV	Staatinen kuormitettavuus max.		Til.nro
		h_1	h_2	t				
		[mm]			[mm]	[kN]	[g]	
painintyyne ja kuulalementti – Kuva 1, Nuorrutusteräs								
M20	67	49,5	19,5	17	30	55	480	22590.1020

Vaatumuksenmukaisuus

RoHS-yhteensopiva

Täyttävät direktiivin 2011/65/EU ja direktiivin 2015/863 vaatimukset

Ei sisällä SVHC-aineita

Ei sisällä yli 0,1 % w/w SVHC-aineita - SVHC-luettelo 23.01.2024.

Ei sisällä Prop 65 aineita

Ei sisällä Prop 65 -aineita
<https://www.P65Warnings.ca.gov/>

Ei sisällä konfliktimineraaleja

Tämä tuote ei sisällä "konfliktimineraaleiksi" luokiteltuja aineita, kuten tantaalia, tinaa, kultaa tai volframia Kongon demokraattisesta tasavallasta tai sen naapurimaista."