

Säätöjalat • luistamisen estolla

22590.1012



Tuotekuvaus

Voidaan käyttää konejalkana tai painimena. Voidaan tasata ei-yhdensuuntaiset pinnat, joiden välinen kulma on korkeintaan 15°. Muovisuoja säätöjalan alla estää luistamisen.

Materiaali

Kuulaelementti

- Automaattiteräs, induktiokarkaistu, mustattu

Kumihattu

- Kumia, musta

Painetyyny

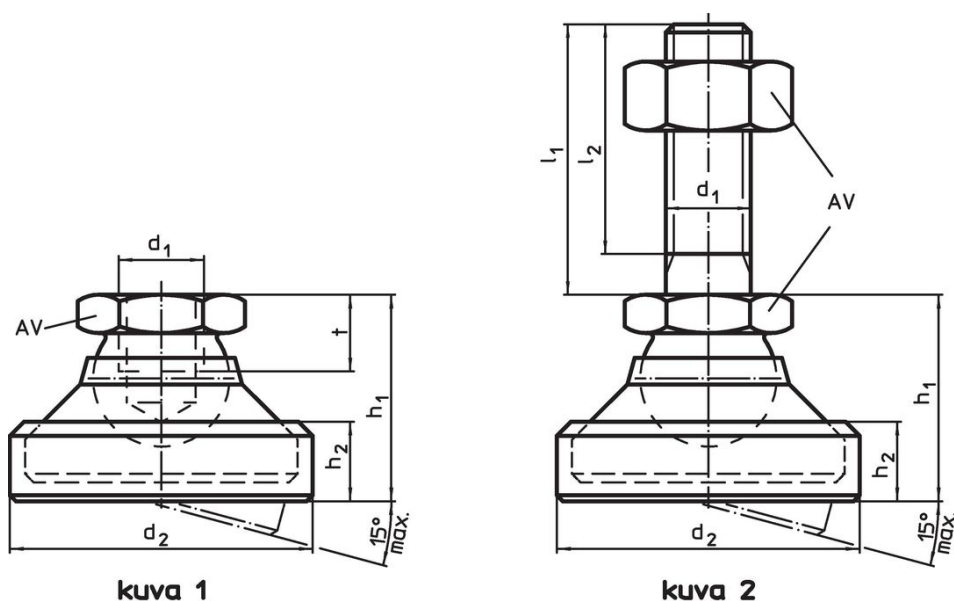
- Nuorrutusteräs, nuorrutettu, mustattu

Lisätietoja

Huomioi

Malleissa d_1 = M10 ja M12 lukitusmutteri on standardin DIN 934 mukainen.

Piirustus



Tilaustiedot

d_1	d_2	Ulkomitat			AV	Staatinen kuormitettavuus max.		Til.nro
		h_1	h_2	t	[mm]	[kN]	[g]	
paintyyny ja kuulaelementti – Kuva 1, Nuorrutusteräs								
M12	45	30,5	13,2	11	19	35	126	22590.1012

Vaatumuksenmukaisuus

RoHS-yhteensopiva

Täyttävät direktiivin 2011/65/EU ja direktiivin 2015/863 vaatimukset.

Ei sisällä SVHC-aineita

Ei sisällä yli 0,1 % w/w SVHC-aineita - SVHC-luettelo 27.06.2024.

Ei sisällä Prop 65 aineita

Ei sisällä Proposition 65 -aineita.

<https://www.P65Warnings.ca.gov/>

Ei sisällä konfliktimineraaleja

Tämä tuote ei sisällä "konfliktimineraaleiksi" luokiteltuja aineita, kuten tantaalia, tinaa, kultaa tai volframia Kongon demokraattisesta tasavallasta tai sen naapurimaista."