

Säätöjalat • kiinnitysrei'illä

22590.0895



Tuotekuvaus

Voidaan käyttää konejalkana tai painimena. Voidaan tasata ei-yhdensuuntaiset pinnat, joiden välinen kulma on korkeintaan 15°. Painintyönnässä on kaksi kiinnitysrei'ikää.

Materiaali

Kuulaelementti pultilla

- Ruostumaton teräs 1.4305

Lukitusmutteri

- Ruostumaton teräs A2, ISO 4032

Painetyönnä

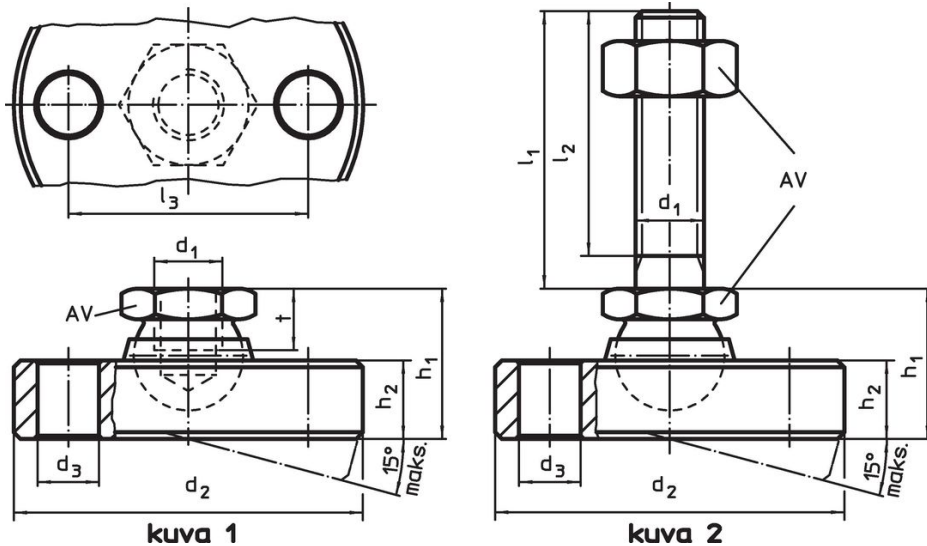
- Ruostumaton teräs 1.4305

Lisätietoja


Huomioi

Malleissa $d_1 = M10$ ja $M12$ lukitusmutteri on standardin DIN 934 mukainen.

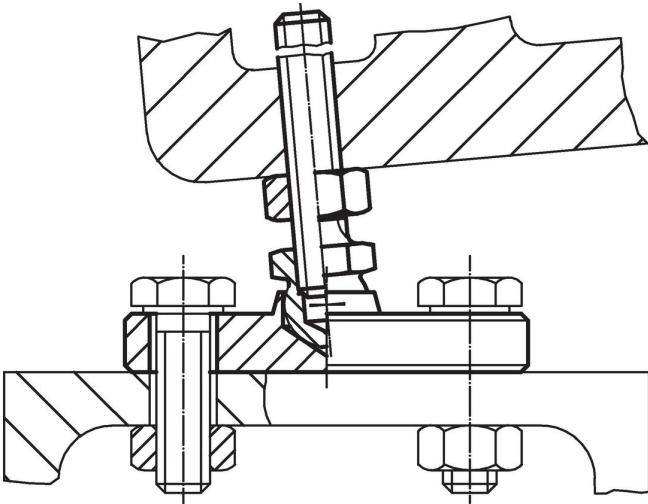
Piirustus



Tilaustiedot

d_1	l_1	d_2 -0,5	Ulkomitat				h_1 ~	h_2	AV	Staattinen kuormitettavuus max.		Til.nro
			d_3	l_2	l_3	[mm]		[mm]	[kN]	[g]		
painintyönnä ja kuulaelementti pultilla ruostumaton teräs – Kuva 2												
M24	100	100	11	91	78	45	20,5	36	52	1906	22590.0895	

Sovellusesimerkki



Vaatimuksenmukaisuus

RoHS-yhteensopiva

Täyttävät direktiivin 2011/65/EU ja direktiivin 2015/863 vaatimukset.

Ei sisällä SVHC-aineita

Ei sisällä yli 0,1 % w/w SVHC-aineita - SVHC-luettelo 27.06.2024.

Ei sisällä Prop 65 aineita

Ei sisällä Proposition 65 -aineita.
<https://www.P65Warnings.ca.gov/>

Ei sisällä konfliktimineraaleja

Tämä tuote ei sisällä "konfliktimineraaleiksi" luokiteltuja aineita, kuten tantaalia, tinaa, kultaa tai volframia Kongon demokraattisesta tasavallasta tai sen naapurimaista."