

## Säätöjalat • kiinnitysrei'illä

22590.0882



### Tuotekuvaus

Voidaan käyttää konejalkana tai painimena. Voidaan tasata ei-yhdensuuntaiset pinnat, joiden välinen kulma on korkeintaan 15°. Painintyönnässä on kaksi kiinnitysrei'ää.

### Materiaali

#### Kuulaelementti pultilla

- Ruostumaton teräs 1.4305

#### Lukitusmutteri

- Ruostumaton teräs A2, ISO 4032

#### Painetyönnä

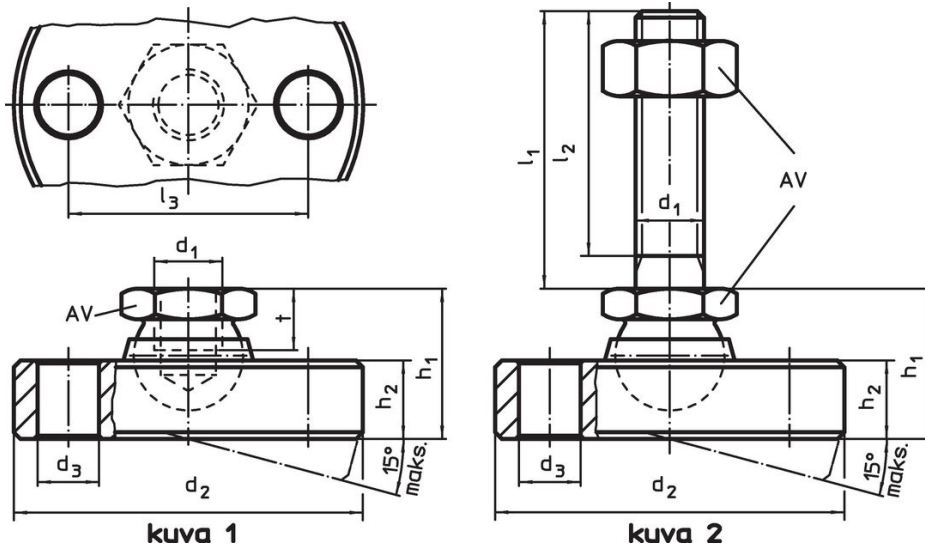
- Ruostumaton teräs 1.4305

### Lisätietoja


#### Huomioi

Malleissa  $d_1 = M10$  ja  $M12$  lukitusmutteri on standardin DIN 934 mukainen.

### Piirustus



### Tilaustiedot

$d_1$	$l_1$	$d_2$ -0,5	$d_3$	Ulkomitat				AV	Staattinen kuormitettavuus max.		Til.nro
				$l_2$	$l_3$	$h_1$	$h_2$	[mm]	[kN]	[g]	
				[mm]							
painintyönnä ja kuulaelementti pultilla ruostumaton teräs – Kuva 2											
M20	100	80	9	92,5	64	42	16,5	30	44	1125	22590.0882

## Sovellusesimerkki



## Vaatimuksenmukaisuus

### RoHS-yhteensopiva

Täyttävät direktiivin 2011/65/EU ja direktiivin 2015/863 vaatimukset

### Ei sisällä SVHC-aineita

Ei sisällä yli 0,1 % w/w SVHC-aineita - SVHC-luettelo 23.01.2024.

### Ei sisällä Prop 65 aineita

Ei sisällä Prop 65 -aineita  
<https://www.P65Warnings.ca.gov/>

### Ei sisällä konfliktimineraaleja

Tämä tuote ei sisällä "konfliktimineraaleiksi" luokiteltuja aineita, kuten tantaalia, tinaa, kultaa tai volframia Kongon demokraattisesta tasavallasta tai sen naapurimaista."