

Säätöjalat • kiinnitysrei'illä

22590.0852



Tuotekuvaus

Voidaan käyttää konejalkana tai painimena. Voidaan tasata ei-yhdensuuntaiset pinnat, joiden välinen kulma on korkeintaan 15°. Painintyönnässä on kaksi kiinnitysrei'ää.

Materiaali

Kuulaelementti pultilla

- Ruostumaton teräs 1.4305

Lukitusmutteri

- Ruostumaton teräs A2, DIN 934

Painetyönnä

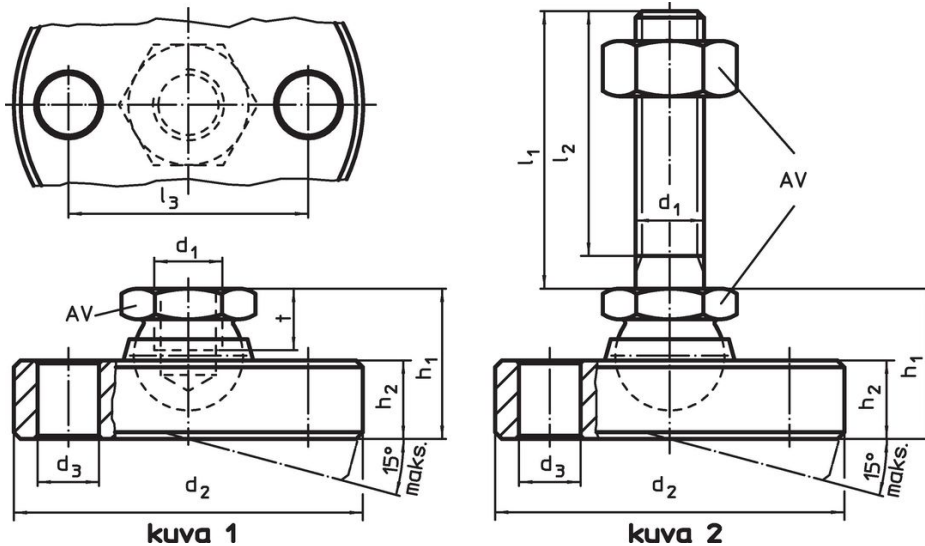
- Ruostumaton teräs 1.4305

Lisätietoja


Huomioi

Malleissa $d_1 = M10$ ja $M12$ lukitusmutteri on standardin DIN 934 mukainen.

Piirustus



Tilaustiedot

| d_1 | l_1 | d_2 -0,5 | d_3 | Ulkomitat | | | | AV | Staattinen kuormitettavuus max. |  | Til.nro |
|--|-------|---------------|-------|-----------|-------|-------|-------|------|---------------------------------------|---|------------|
| | | | | l_2 | l_3 | h_1 | h_2 | [mm] | [kN] | [g] | |
| | | | | [mm] | | | | | | | |
| painintyönnä ja kuulaelementti pultilla ruostumaton teräs – Kuva 2 | | | | | | | | | | | |
| M12 | 100 | 65 | 9 | 94,5 | 48 | 26 | 12,5 | 19 | 28 | 481 | 22590.0852 |

Sovellusesimerkki



Vaatimuksenmukaisuus

RoHS-yhteensopiva

Täyttävät direktiivin 2011/65/EU ja direktiivin 2015/863 vaatimukset

Ei sisällä SVHC-aineita

Ei sisällä yli 0,1 % w/w SVHC-aineita - SVHC-luettelo 23.01.2024.

Ei sisällä Prop 65 aineita

Ei sisällä Prop 65 -aineita
<https://www.P65Warnings.ca.gov/>

Ei sisällä konfliktimineraaleja

Tämä tuote ei sisällä "konfliktimineraaleiksi" luokiteltuja aineita, kuten tantaalia, tinaa, kultaa tai volframia Kongon demokraattisesta tasavallasta tai sen naapurimaista."