

Säätöjalat • kiinnitysrei'illä

22590.0822



Tuotekuvaus

Voidaan käyttää konejalkana tai painimena. Voidaan tasata ei-yhdensuuntaiset pinnat, joiden välinen kulma on korkeintaan 15°. Painintyönnässä on kaksi kiinnitysrei'ää.

Materiaali

Kuulaelementti pultilla

- Ruostumaton teräs 1.4305

Lukitusmutteri

- Ruostumaton teräs A2, ISO 4032

Painetyönnä

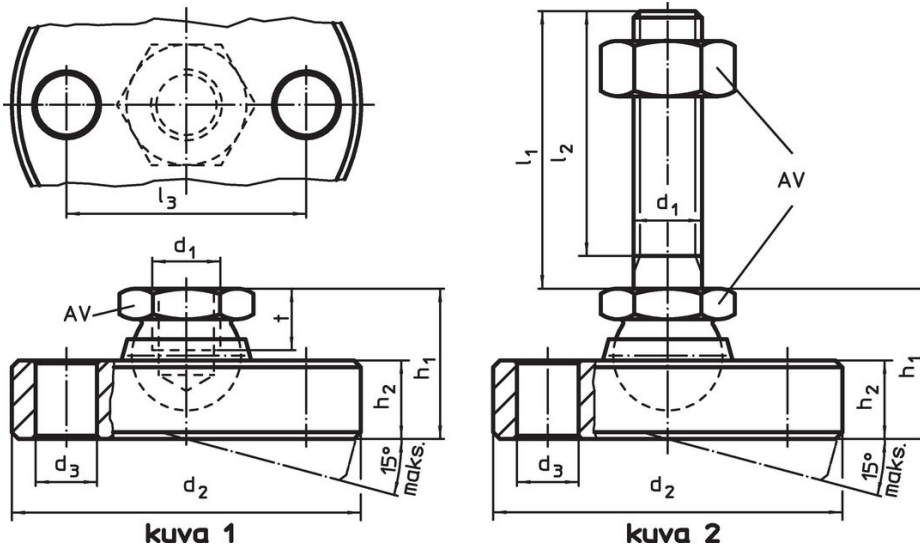
- Ruostumaton teräs 1.4305

Lisätietoja


Huomioi

Malleissa $d_1 = M10$ ja $M12$ lukitusmutteri on standardin DIN 934 mukainen.

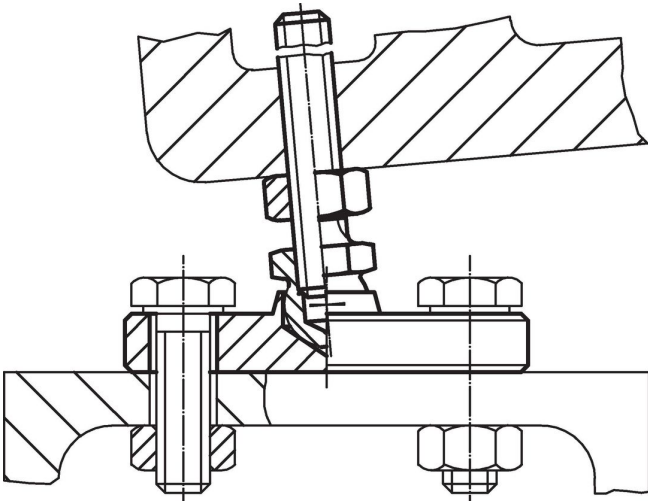
Piirustus



Tilaustiedot

d_1	l_1	d_2 -0,5	Ulkomitat			h_1	h_2	AV	Staattinen kuormitettavuus max.		Til.nro
			d_3	l_2	l_3	~		[mm]	[kN]	[g]	
[mm]											
painintyönnä ja kuulaelementti pultilla ruostumaton teräs – Kuva 2											
M8	80	50	6,6	76	38	18	8,5	13	14	163	22590.0822

Sovellusesimerkki



Vaatimuksenmukaisuus

RoHS-yhteensopiva

Täyttävät direktiivin 2011/65/EU ja direktiivin 2015/863 vaatimukset

Ei sisällä SVHC-aineita

Ei sisällä yli 0,1 % w/w SVHC-aineita - SVHC-luettelo 23.01.2024.

Ei sisällä Prop 65 aineita

Ei sisällä Prop 65 -aineita
<https://www.P65Warnings.ca.gov/>

Ei sisällä konfliktimineraaleja

Tämä tuote ei sisällä "konfliktimineraaleiksi" luokiteltuja aineita, kuten tantaalia, tinaa, kultaa tai volframia Kongon demokraattisesta tasavallasta tai sen naapurimaista."