

Säätöjalat • kiinnitysrei'illä

22590.0810



Tuotekuvaus

Voidaan käyttää konejalkana tai painimena. Voidaan tasata ei-yhdensuuntaiset pinnat, joiden välinen kulma on korkeintaan 15°. Painintyönnössä on kaksi kiinnitysrei'ää.

Materiaali

Kuulaelementti pultilla

- Ruostumaton teräs 1.4305

Lukitusmutteri

- Ruostumaton teräs A2, ISO 4032

Painetyönnö

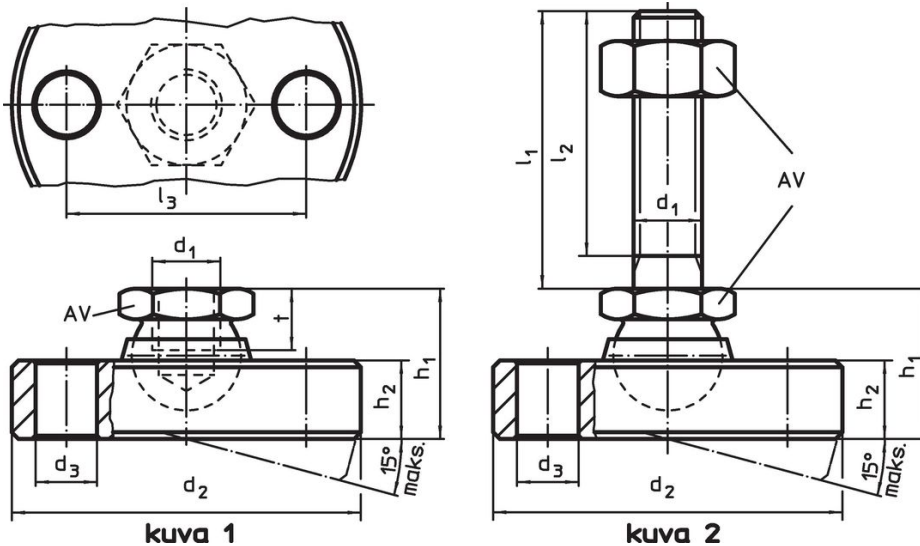
- Ruostumaton teräs 1.4305

Lisätietoja

Huomioi

Malleissa $d_1 = M10$ ja $M12$ lukitusmutteri on standardin DIN 934 mukainen.

Piirustus



Tilaustiedot

Ulkomitat								AV	Staattinen kuormitettavuus max.	[g]	Til.nro
d_1	l_1	d_2 -0,5	d_3	l_2	l_3	h_1 ~	h_2				
[mm]								[mm]	[kN]	[g]	
painintyönnö ja kuulaelementti pultilla ruostumaton teräs – Kuva 2											
M6	60	45	6,6	57	32	14	6,5	10	8	93	22590.0810

Sovellusesimerkki



Vaatimuksenmukaisuus

RoHS-yhteensopiva

Täyttävät direktiivin 2011/65/EU ja direktiivin 2015/863 vaatimukset

Ei sisällä SVHC-aineita

Ei sisällä yli 0,1 % w/w SVHC-aineita - SVHC-luettelo 23.01.2024.

Ei sisällä Prop 65 aineita

Ei sisällä Prop 65 -aineita
<https://www.P65Warnings.ca.gov/>

Ei sisällä konfliktimineraaleja

Tämä tuote ei sisällä "konfliktimineraaleiksi" luokiteltuja aineita, kuten tantaalia, tinaa, kultaa tai volframia Kongon demokraattisesta tasavallasta tai sen naapurimaista."