

Säätöjalat • kiinnitysrei'illä

22590.0724



Tuotekuvaus

Voidaan käyttää konejalkana tai painimena. Voidaan tasata ei-yhdensuuntaiset pinnat, joiden välinen kulma on korkeintaan 15°. Painintyönnässä on kaksi kiinnitysreikää.

Materiaali

Kuulaelementti

- Ruostumaton teräs 1.4305

Painetyyny

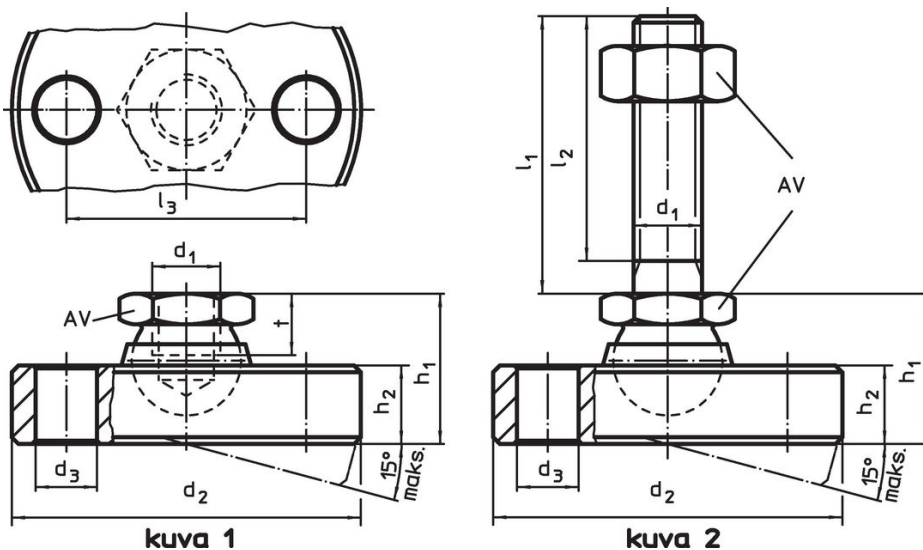
- Ruostumaton teräs 1.4305

Lisätietoja

Huomioi

Malleissa $d_1 = M10$ ja $M12$ lukitusmutteri on standardin DIN 934 mukainen.

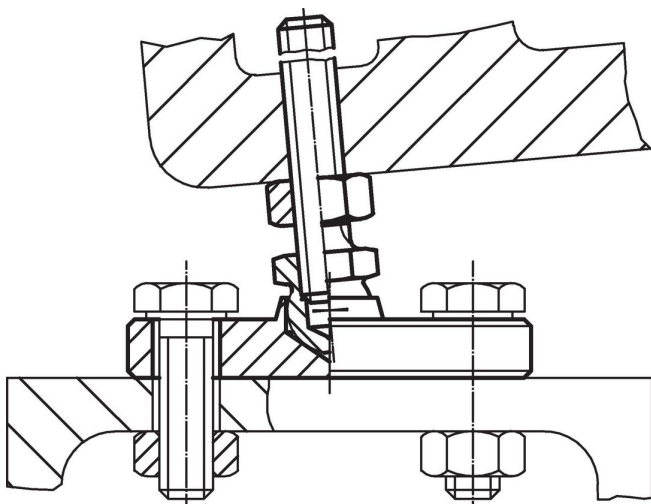
Piirustus



Tilaustiedot

d_1	d_2 -0,5	d_3	Ulkomitat				AV	Staattinen kuormitettavuus max.		Til.nro
			l_3	h_1	h_2	t				
			[mm]				[mm]	[kN]	[g]	
painintyyny ja kuulaelementti ruostumatonta terästä – Kuva 1										
M24	100	11	78	45	20,5	19	36	52	1392	22590.0724

Sovellusesimerkki



Vaatimuksenmukaisuus

RoHS-yhteensopiva

Täyttävät direktiivin 2011/65/EU ja direktiivin 2015/863 vaatimukset.

Ei sisällä SVHC-aineita

Ei sisällä yli 0,1 % w/w SVHC-aineita - SVHC-luettelo 27.06.2024.

Ei sisällä Prop 65 aineita

Ei sisällä Proposition 65 -aineita.
<https://www.P65Warnings.ca.gov/>

Ei sisällä konfliktimineraaleja

Tämä tuote ei sisällä "konfliktimineraaleiksi" luokiteltuja aineita, kuten tantaalia, tinaa, kultaa tai volframia Kongon demokraattisesta tasavallasta tai sen naapurimaista."