

Säätöjalat • kiinnitysrei'illä

22590.0708



Tuotekuvaus

Voidaan käyttää konejalkana tai painimena. Voidaan tasata ei-yhdensuuntaiset pinnat, joiden välinen kulma on korkeintaan 15°. Painintyyntyssä on kaksi kiinnitysrei'ikää.

Materiaali

Kuulaelementti

- Ruostumaton teräs 1.4305

Painintyynty

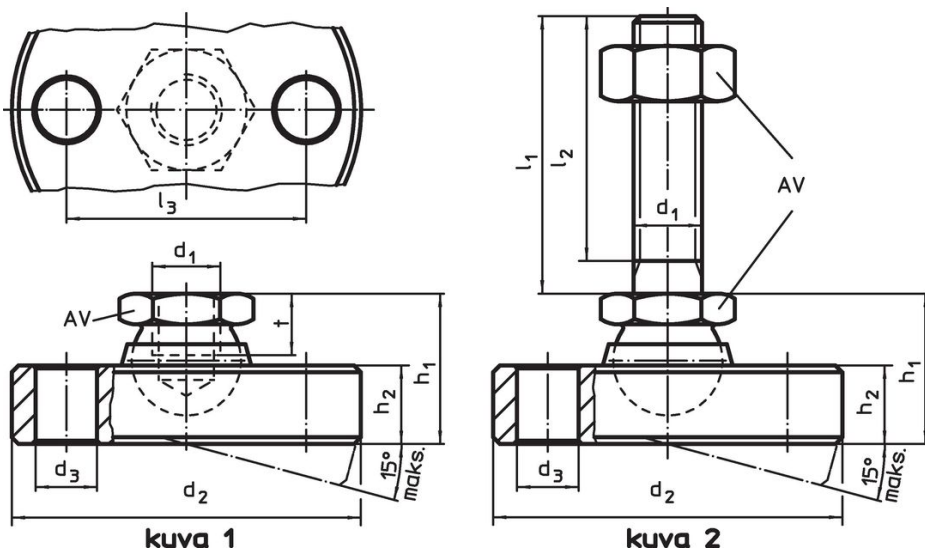
- Ruostumaton teräs 1.4305

Lisätietoja


Huomioi

Malleissa $d_1 = M10$ ja $M12$ lukitusmutteri on standardin DIN 934 mukainen.

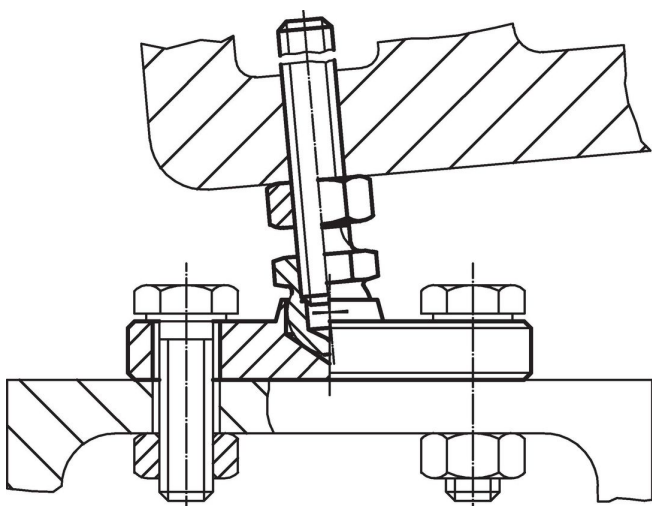
Piirustus



Tilaustiedot

d_1	d_2 -0,5	d_3	Ulkomitat				AV	Staattinen kuormitettavuus max.		Til.nro
			l_3	h_1 ~	h_2	t	[mm]	[kN]	[g]	
			[mm]							
painintyynty ja kuulaelementti ruostumatonta terästä – Kuva 1										
M8	50	6,6	38	18	8,5	7	13	14	131	22590.0708

Sovellusesimerkki



Vaatimuksenmukaisuus

RoHS-yhteensopiva

Täyttävät direktiivin 2011/65/EU ja direktiivin 2015/863 vaatimukset.

Ei sisällä SVHC-aineita

Ei sisällä yli 0,1 % w/w SVHC-aineita - SVHC-luettelo 27.06.2024.

Ei sisällä Prop 65 aineita

Ei sisällä Proposition 65 -aineita.
<https://www.P65Warnings.ca.gov/>

Ei sisällä konfliktimineraaleja

Tämä tuote ei sisällä "konfliktimineraaleiksi" luokiteltuja aineita, kuten tantaalia, tinaa, kultaa tai volframia Kongon demokraattisesta tasavallasta tai sen naapurimaista."