

Säätöjalat

22590.0682



Tuotekuvaus

Voidaan käyttää konejalkana tai painimena. Voidaan tasata ei-yhdensuuntaiset pinnat, joiden välinen kulma on korkeintaan 15°.

Materiaali

Kuulaelementti pultilla

- Ruostumaton teräs 1.4305

Lukitusmutteri

- Ruostumaton teräs A2, ISO 4032

Painetyyny

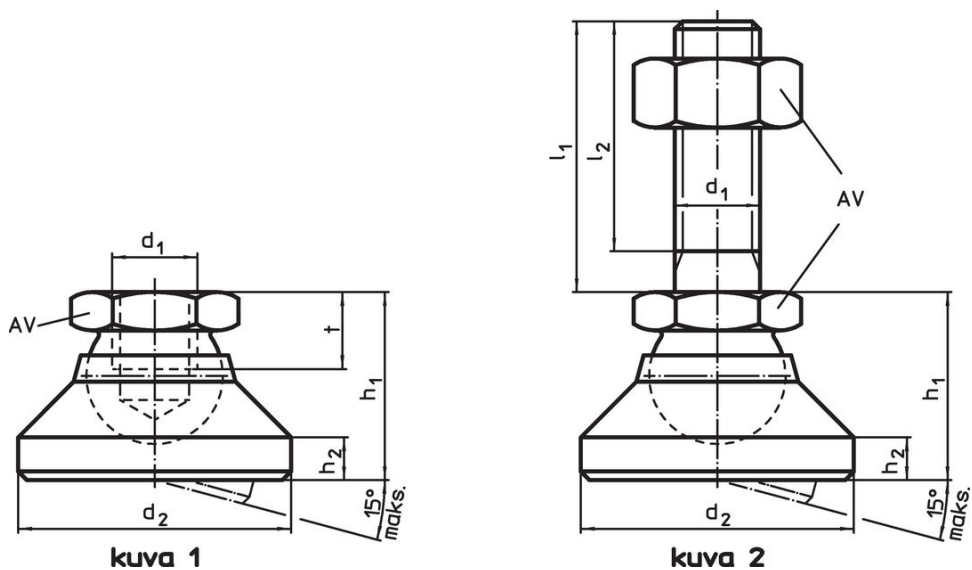
- Ruostumaton teräs 1.4305

Lisätietoja

Huomioi

Malleissa $d_1 = M10$ ja $M12$ lukitusmutteri on standardin DIN 934 mukainen.

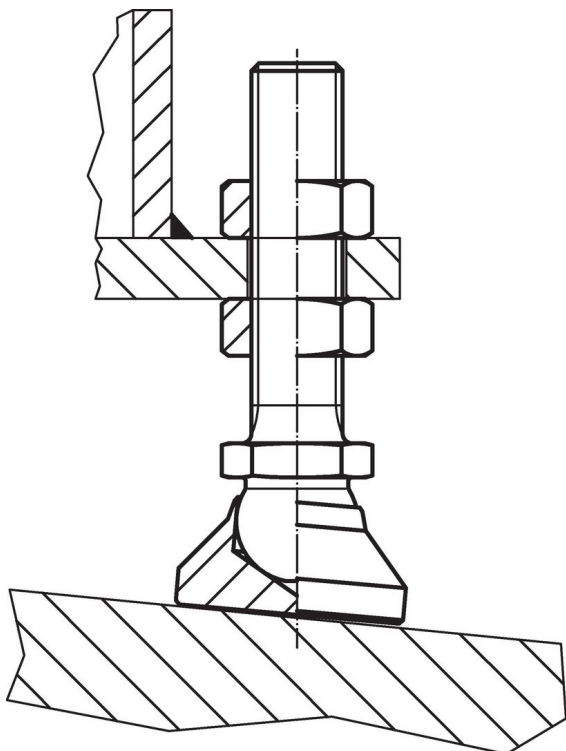
Piirustus



Tilaustiedot

Ulkomitat						AV	Staattinen kuormitettavuus max.	🌡️ max.	🏗️	Til.nro
d ₁	l ₁	d ₂	l ₂	h ₁	h ₂	[mm]	[kN]	[°C]	[g]	
painintyynty ja kuulaelementti pultilla – Kuva 2, Ruostumaton teräs										
M20	100	60	92,5	42	8	30	44	250	790	22590.0682

Sovellusesimerkki



Vaatimuksenmukaisuus

RoHS-yhteensopiva

Täyttävät direktiivin 2011/65/EU ja direktiivin 2015/863 vaatimukset.

Ei sisällä SVHC-aineita

Ei sisällä yli 0,1 % w/w SVHC-aineita - SVHC-luettelo 27.06.2024.

Ei sisällä Prop 65 aineita

Ei sisällä Proposition 65 -aineita.
<https://www.P65Warnings.ca.gov/>

Ei sisällä konfliktimineraaleja

Tämä tuote ei sisällä "konfliktimineraaleiksi" luokiteltuja aineita, kuten tantaalia, tinaa, kultaa tai volframia Kongon demokraattisesta tasavallasta tai sen naapurimaista."