

Säätöjalat

22590.0568



Tuotekuvaus

Voidaan käyttää konejalkana tai painimena. Voidaan tasata ei-yhdensuuntaiset pinnat, joiden välinen kulma on korkeintaan 15°.

Materiaali

Kuulaelementti pultilla

- Ruostumaton teräs 1.4305

Lukitusmutteri

- Ruostumaton teräs A2, ISO 4032

Painetyyny

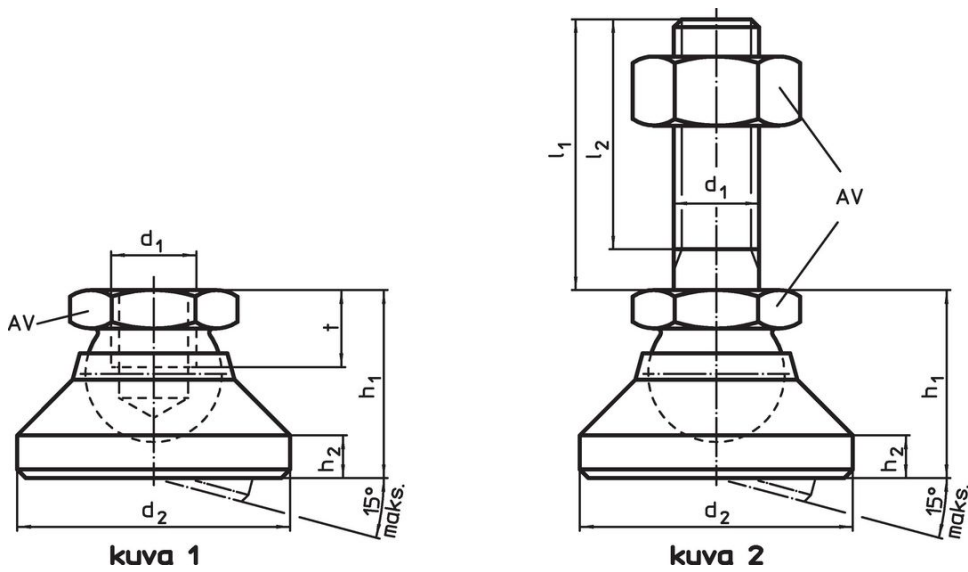
- Kestomuovi (POM), valkoinen

Lisätietoja

Huomioi

Malleissa $d_1 = M10$ ja $M12$ lukitusmutteri on standardin DIN 934 mukainen.

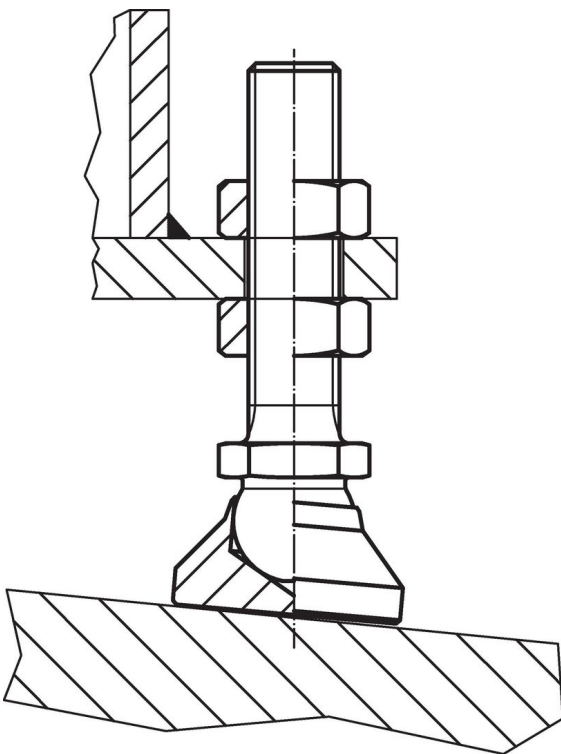
Piirustus



Tilaustiedot

| Ulkomitat | | | | | | AV | Staattinen kuormitettavuus max. | min. max. | | [g] | Til.nro |
|--|----------------|----------------|----------------|----------------|----------------|------|---------------------------------|-----------------|----|---------|------------|
| d ₁ | l ₁ | d ₂ | l ₂ | h ₁ | h ₂ | [mm] | [kN] | [°C] | | | |
| painintyyne kestonuovia, kuulaelementti ja pultti ruostumaton teräs – Kuva 2, Kestomuovi | | | | | | | | | | | |
| M16 | 100 | 50 | 94 | 32 | 7 | 24 | 20 | -30 | 80 | 300 | 22590.0568 |

Sovellusesimerkki



Vaatimuksenmukaisuus

RoHS-yhteensopiva

Täyttävät direktiivin 2011/65/EU ja direktiivin 2015/863 vaatimukset.

Ei sisällä SVHC-aineita

Ei sisällä yli 0,1 % w/w SVHC-aineita - SVHC-luettelo 27.06.2024.

Ei sisällä Prop 65 aineita

Ei sisällä Proposition 65 -aineita.
<https://www.P65Warnings.ca.gov/>

Ei sisällä konfliktimineraaleja

Tämä tuote ei sisällä "konfliktimineraaleiksi" luokiteltuja aineita, kuten tantaalia, tinaa, kultaa tai volframia Kongon demokraattisesta tasavallasta tai sen naapurimaista."