

## Säätöjalat

22590.0468



### Tuotekuvaus

Voidaan käyttää konejalkana tai painimena. Voidaan tasata ei-yhdensuuntaiset pinnat, joiden välinen kulma on korkeintaan 15°.

### Materiaali

#### Kuulaelementti pultilla

- Nuorrutusteräs, nuorrutettu, mustattu

#### Lukitusmutteri

- Teräs, mustattu, ISO 4032

#### Painetyyny

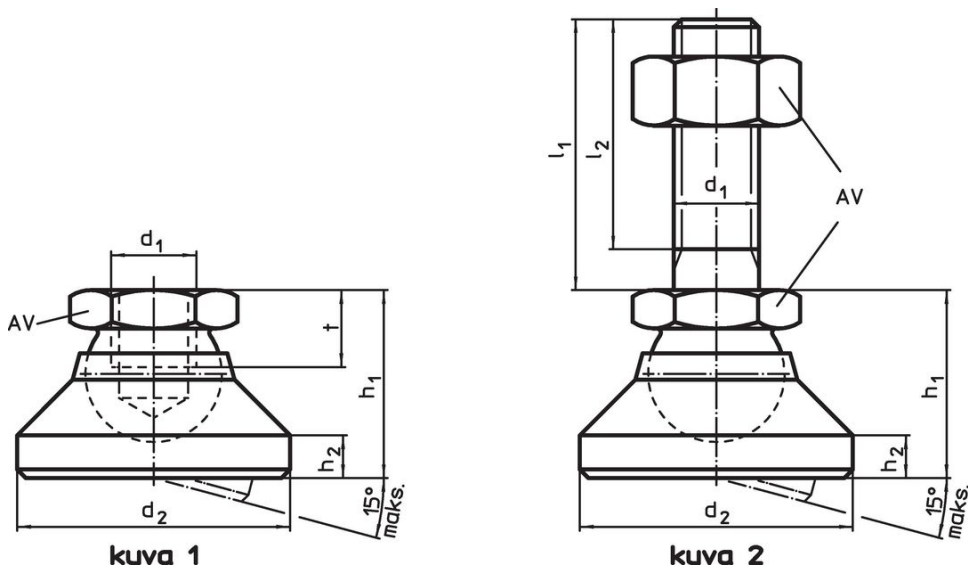
- Nuorrutusteräs, mustattu

### Lisätietoja

#### Huomioi

Malleissa  $d_1 = M10$  ja  $M12$  lukitusmutteri on standardin DIN 934 mukainen.

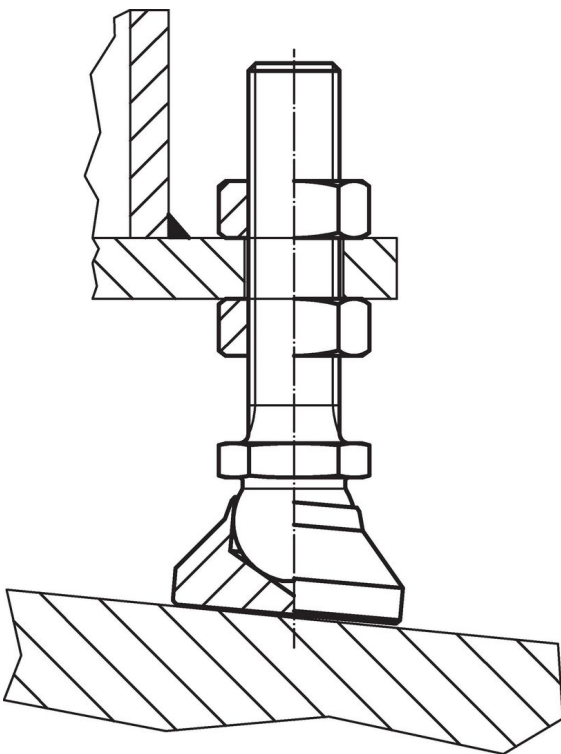
Piirustus



Tilaustiedot

Ulkomitat						AV	Staattinen kuormitettavuus max.	🌡️ max.	🏠	Til.nro
d <sub>1</sub>	l <sub>1</sub>	d <sub>2</sub>	l <sub>2</sub>	h <sub>1</sub>	h <sub>2</sub>	[mm]	[kN]	[°C]	[g]	
painintyynty ja kuulaelementti pultilla – Kuva 2, Nuorrutusteräs										
M16	100	50	94	32	7	24	45	250	460	22590.0468

Sovellusesimerkki



## Vaatimuksenmukaisuus

### RoHS-yhteensopiva

Täyttävät direktiivin 2011/65/EU ja direktiivin 2015/863 vaatimukset.

### Ei sisällä SVHC-aineita

Ei sisällä yli 0,1 % w/w SVHC-aineita - SVHC-luettelo 27.06.2024.

### Ei sisällä Prop 65 aineita

Ei sisällä Proposition 65 -aineita.  
<https://www.P65Warnings.ca.gov/>

### Ei sisällä konfliktimineraaleja

Tämä tuote ei sisällä "konfliktimineraaleiksi" luokiteltuja aineita, kuten tantaalia, tinaa, kultaa tai volframia Kongon demokraattisesta tasavallasta tai sen naapurimaista."