

Säätöjalat

22590.0112



Tuotekuvaus

Voidaan käyttää konejalkana tai painimena. Voidaan tasata ei-yhdensuuntaiset pinnat, joiden välinen kulma on korkeintaan 15°.

Materiaali

Kuulaelementti

- Ruostumaton teräs 1.4305

Painetyyny

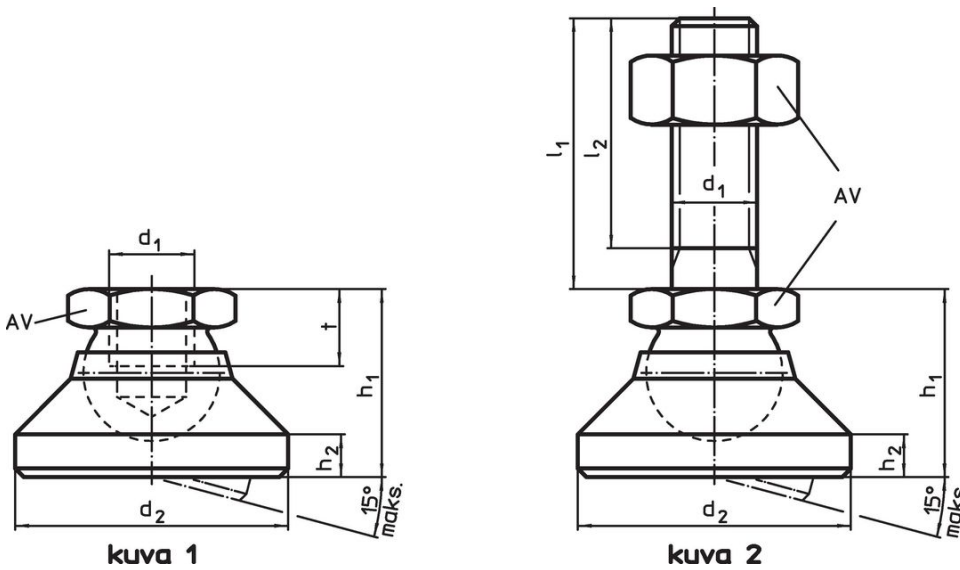
- Kestomuovi (POM), valkoinen

Lisätietoja

Huomioi

Malleissa d₁ = M10 ja M12 lukitusmutteri on standardin DIN 934 mukainen.

Piirustus



Tilaustiedot

Ulkomitat					AV	Staattinen kuormitettavuus max.	Temperatuurialue		Paino [g]	Til.nro
d ₁	d ₂	h ₁	h ₂	t			min.	max.		
[mm]					[mm]	[kN]	[°C]		[g]	
painintyyny kestomuovia, kuulaelementti ruostumaton teräs – Kuva 1, Kestomuovi										
M12	40	26	6	11	19	18	-30	80	40	22590.0112

Sovellusesimerkki



Vaatimuksenmukaisuus

RoHS-yhteensopiva

Täyttävät direktiivin 2011/65/EU ja direktiivin 2015/863 vaatimukset

Ei sisällä SVHC-aineita

Ei sisällä yli 0,1 % w/w SVHC-aineita - SVHC-luettelo 23.01.2024.

Ei sisällä Prop 65 aineita

Ei sisällä Prop 65 -aineita
<https://www.P65Warnings.ca.gov/>

Ei sisällä konfliktimineraaleja

Tämä tuote ei sisällä "konfliktimineraaleiksi" luokiteltuja aineita, kuten tantaalia, tinaa, kultaa tai volframia Kongon demokraattisesta tasavallasta tai sen naapurimaista."