

## Säätöjalat

### 22590.0108



#### Tuotekuvaus

Voidaan käyttää konejalkana tai painimena. Voidaan tasata ei-yhdensuuntaiset pinnat, joiden välinen kulma on korkeintaan 15°.

#### Materiaali

##### Kuulaelementti

- Ruostumaton teräs 1.4305

##### Painetyyny

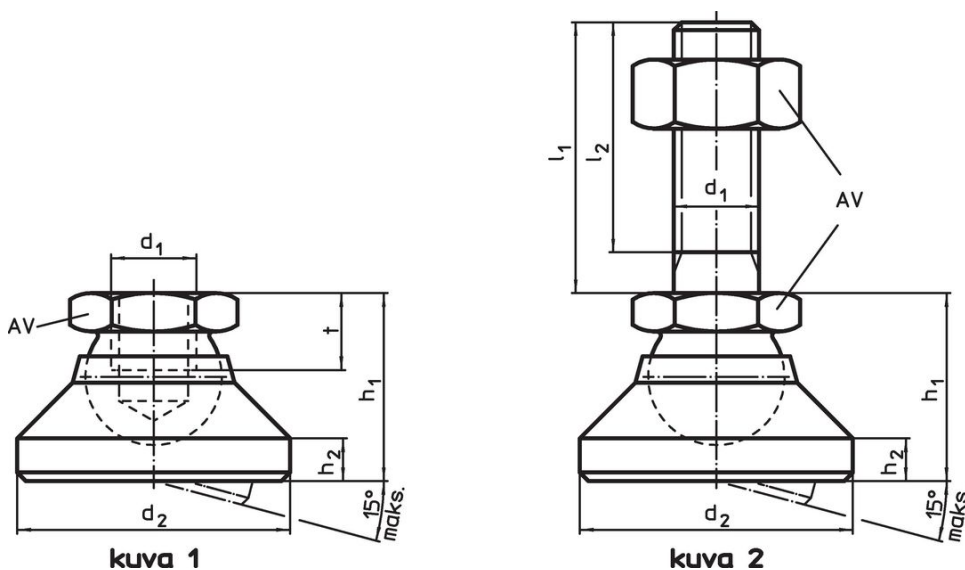
- Kestomuovi (POM), valkoinen

#### Lisätietoja

##### Huomioi

Malleissa  $d_1 = M10$  ja  $M12$  lukitusmutteri on standardin DIN 934 mukainen.

#### Piirustus



#### Tilaustiedot

Ulkomitat					AV	Staattinen kuormitettavuus max.	min.   max.		[g]	Til.nro
$d_1$	$d_2$	$h_1$	$h_2$	t			[°C]			
[mm]					[mm]	[kN]				
painintyyny kestomuovia, kuulaelementti ruostumaton teräs – Kuva 1, Kestomuovi										
M8	25	18	4	7	13	7	-30	80	13	22590.0108

## Sovellusesimerkki



## Vaatimuksenmukaisuus

### RoHS-yhteensopiva

Täyttävät direktiivin 2011/65/EU ja direktiivin 2015/863 vaatimukset.

### Ei sisällä SVHC-aineita

Ei sisällä yli 0,1 % w/w SVHC-aineita - SVHC-luettelo 27.06.2024.

### Ei sisällä Prop 65 aineita

Ei sisällä Proposition 65 -aineita.  
<https://www.P65Warnings.ca.gov/>

### Ei sisällä konfliktimineraaleja

Tämä tuote ei sisällä "konfliktimineraaleiksi" luokiteltuja aineita, kuten tantaalia, tinaa, kultaa tai volframia Kongon demokraattisesta tasavallasta tai sen naapurimaista."