

Säätöjalat

22590.0106



Tuotekuvaus

Voidaan käyttää konejalkana tai painimena. Voidaan tasata ei-yhdensuuntaiset pinnat, joiden välinen kulma on korkeintaan 15°.

Materiaali

Kuulaelementti

- Ruostumaton teräs 1.4305

Painetyyny

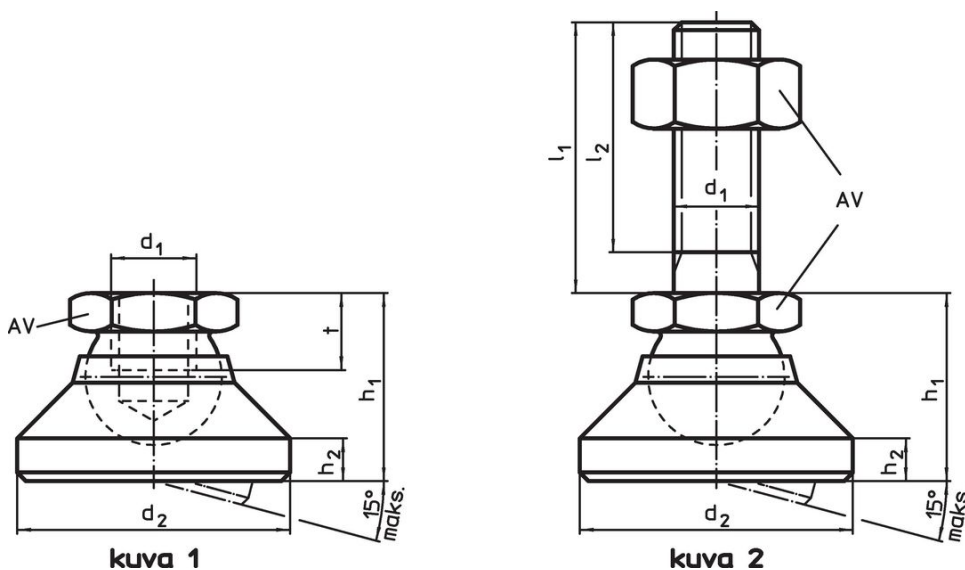
- Kestomuovi (POM), valkoinen

Lisätietoja

Huomioi

Malleissa $d_1 = M10$ ja $M12$ lukitusmutteri on standardin DIN 934 mukainen.

Piirustus



Tilaustiedot

Ulkomitat					AV	Staattinen kuormitettavuus max.	min.	max.		Til.nro
d_1	d_2	h_1	h_2	t	[mm]	[kN]	[°C]		[g]	
[mm]										
painintyyny kestomuovia, kuulaelementti ruostumaton teräs – Kuva 1, Kestomuovi										
M6	20	14	2,5	5	10	4	-30	80	6,1	22590.0106

Sovellusesimerkki



Vaatimuksenmukaisuus

RoHS-yhteensopiva

Täyttävät direktiivin 2011/65/EU ja direktiivin 2015/863 vaatimukset.

Ei sisällä SVHC-aineita

Ei sisällä yli 0,1 % w/w SVHC-aineita - SVHC-luettelo 27.06.2024.

Ei sisällä Prop 65 aineita

Ei sisällä Proposition 65 -aineita.
<https://www.P65Warnings.ca.gov/>

Ei sisällä konfliktimineraaleja

Tämä tuote ei sisällä "konfliktimineraaleiksi" luokiteltuja aineita, kuten tantaalia, tinaa, kultaa tai volframia Kongon demokraattisesta tasavallasta tai sen naapurimaista."