

Pallopäiset ruuvit • pallokärjellä

22570.0454



Tuotekuvaus

Muoviset painintyyntyt (EH 22570) on yhdistettävissä pallopäisten ruuvien (EH 22570) kanssa.

Materiaali

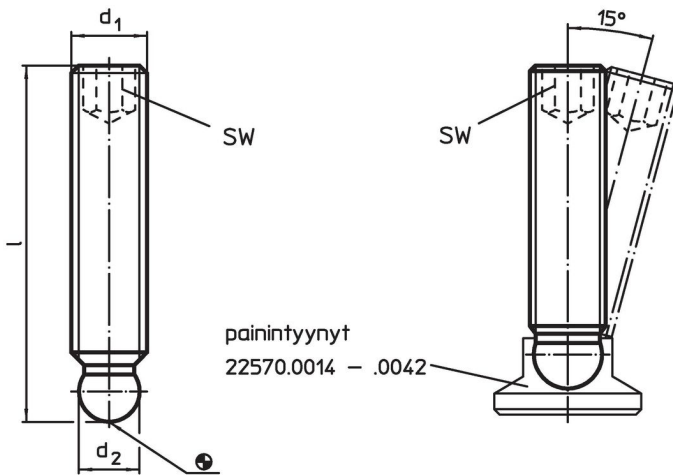
- Ruostumaton teräs 1.4305

Lisätietoja


Lisää tuotteita

- Painintyyntyt, muovi

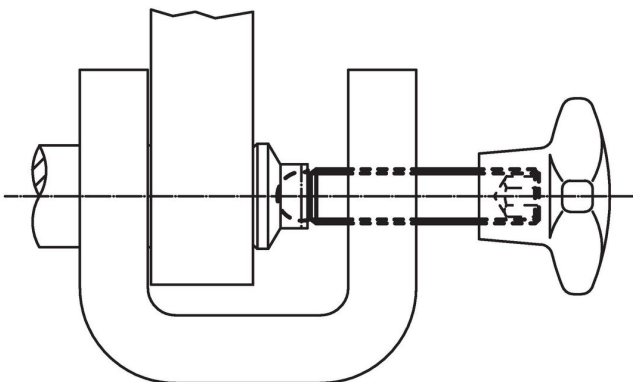
Piirustus



Tilaustiedot

| d_1 | Ulkomitat l [mm] | d_2 +0,05 | AV [mm] |  [g] | Til.nro |
|-------|------------------------|----------------|------------|--|------------|
| M10 | 63 | 7,8 | 5 | 27 | 22570.0454 |

Sovellusesimerkki



Vaatimuksenmukaisuus

RoHS-yhteensopiva

Täyttävät direktiivin 2011/65/EU ja direktiivin 2015/863 vaatimukset

Ei sisällä SVHC-aineita

Ei sisällä yli 0,1 % w/w SVHC-aineita - SVHC-luettelo 23.01.2024.

Ei sisällä Prop 65 aineita

Ei sisällä Prop 65 -aineita
<https://www.P65Warnings.ca.gov/>

Ei sisällä konfliktimineraaleja

Tämä tuote ei sisällä "konfliktimineraaleiksi" luokiteltuja aineita, kuten tantaalia, tinaa, kultaa tai volframia Kongon demokraattisesta tasavallasta tai sen naapurimaista."