

## Pallopäiset ruuvit • pallokärjellä

22570.0428



### Tuotekuvaus

Muoviset painintyynyt (EH 22570) on yhdistettävissä pallopäisten ruuvien (EH 22570) kanssa.

### Materiaali

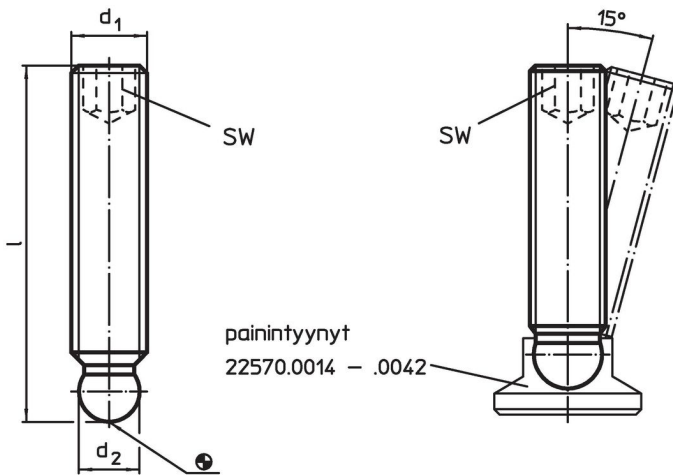
- Ruostumaton teräs 1.4305

### Lisätietoja


### Lisää tuotteita

- Painintyynyt, muovi

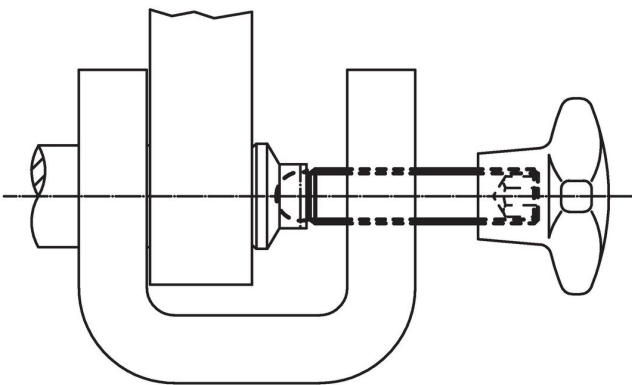
### Piirustus



### Tilaustiedot

d <sub>1</sub>	Ulkomitat l [mm]	d <sub>2</sub> +0,05	AV [mm]	 [g]	Til.nro
M8	63	6,1	4	18	22570.0428

### Sovellusesimerkki



## Vaatimuksenmukaisuus

### RoHS-yhteensopiva

Täyttävät direktiivin 2011/65/EU ja direktiivin 2015/863 vaatimukset.

### Ei sisällä SVHC-aineita

Ei sisällä yli 0,1 % w/w SVHC-aineita - SVHC-luettelo 27.06.2024.

### Ei sisällä Prop 65 aineita

Ei sisällä Proposition 65 -aineita.  
<https://www.P65Warnings.ca.gov/>

### Ei sisällä konfliktimineraaleja

Tämä tuote ei sisällä "konfliktimineraaleiksi" luokiteltuja aineita, kuten tantaalia, tinaa, kultaa tai volframia Kongon demokraattisesta tasavallasta tai sen naapurimaista."