

Pallopäiset ruuvit • pallokärjellä

22570.0419



Tuotekuvaus

Muoviset painintyynyt (EH 22570) on yhdistettävissä pallopäisten ruuvien (EH 22570) kanssa.

Materiaali

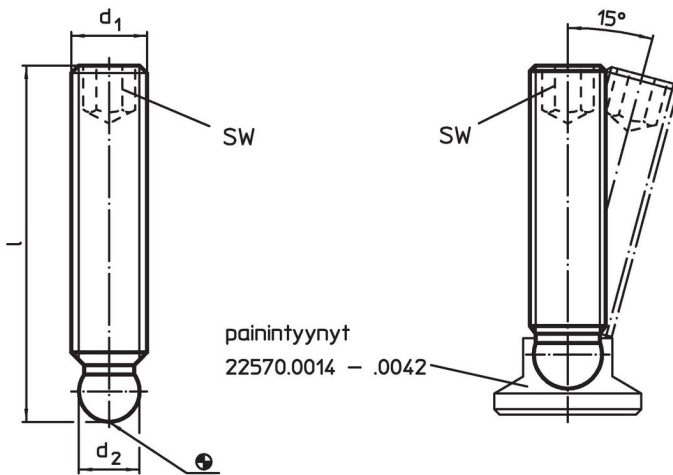
- Ruostumaton teräs 1.4305

Lisätietoja


Lisää tuotteita

- Painintyynyt, muovi

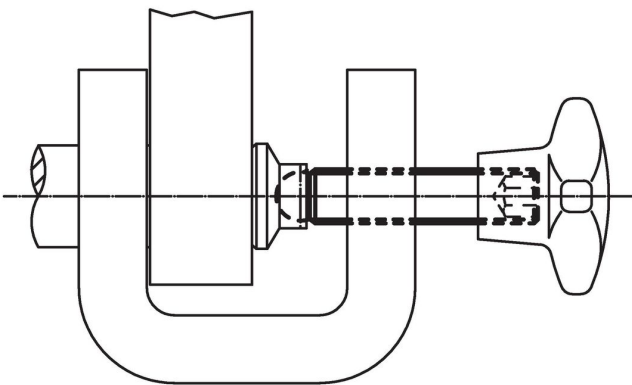
Piirustus



Tilaustiedot

d_1	Ulkomitat l [mm]	d_2 +0,05	AV [mm]	 [g]	Til.nro
Ruostumaton teräs					
M8	25	6,1	4	5,8	22570.0419

Sovellusesimerkki



Vaatimuksenmukaisuus

RoHS-yhteensopiva

Täyttävät direktiivin 2011/65/EU ja direktiivin 2015/863 vaatimukset

Ei sisällä SVHC-aineita

Ei sisällä yli 0,1 % w/w SVHC-aineita - SVHC-luettelo 23.01.2024.

Ei sisällä Prop 65 aineita

Ei sisällä Prop 65 -aineita
<https://www.P65Warnings.ca.gov/>

Ei sisällä konfliktimineraaleja

Tämä tuote ei sisällä "konfliktimineraaleiksi" luokiteltuja aineita, kuten tantaalia, tinaa, kultaa tai volframia Kongon demokraattisesta tasavallasta tai sen naapurimaista."