

Pallopäiset ruuvit • pallokärjellä

22570.0418



Tuotekuvaus

Muoviset painintyyntyt (EH 22570) on yhdistettävissä pallopäisten ruuvien (EH 22570) kanssa.

Materiaali

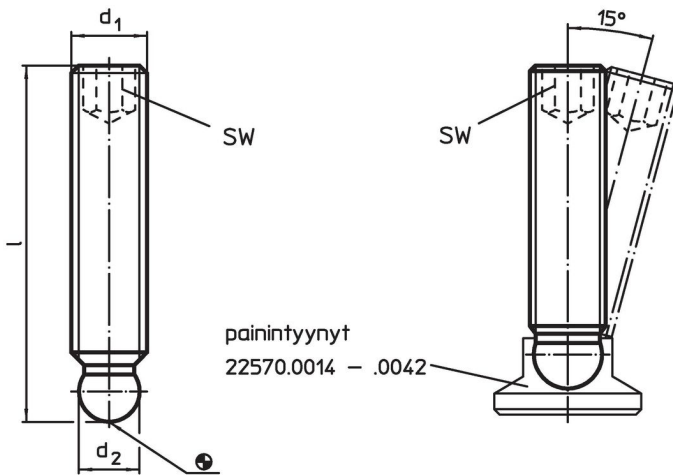
- Ruostumaton teräs 1.4305

Lisätietoja


Lisää tuotteita

- Painintyyntyt, muovi

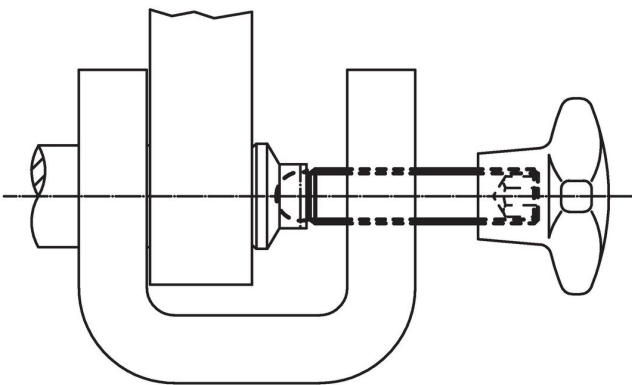
Piirustus



Tilaustiedot

d ₁	Ulkomitat l [mm]	d ₂ +0,05	AV [mm]	 [g]	Til.nro
M6	50	4,5	3	7,6	22570.0418

Sovellusesimerkki



Vaatimuksenmukaisuus

RoHS-yhteensopiva

Täyttävät direktiivin 2011/65/EU ja direktiivin 2015/863 vaatimukset.

Ei sisällä SVHC-aineita

Ei sisällä yli 0,1 % w/w SVHC-aineita - SVHC-luettelo 27.06.2024.

Ei sisällä Prop 65 aineita

Ei sisällä Proposition 65 -aineita.
<https://www.P65Warnings.ca.gov/>

Ei sisällä konfliktimineraaleja

Tämä tuote ei sisällä "konfliktimineraaleiksi" luokiteltuja aineita, kuten tantaalia, tinaa, kultaa tai volframia Kongon demokraattisesta tasavallasta tai sen naapurimaista."