

## Pallopäiset ruuvit • pallokärjellä

22570.0228



### Tuotekuvaus

Muoviset painintyynyt (EH 22570) on yhdistettävissä pallopäisten ruuvien (EH 22570) kanssa.

### Materiaali

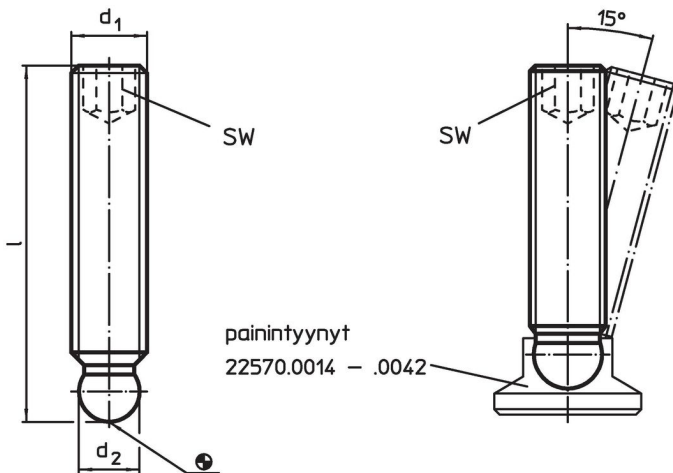
- Automaattiteräs, lujuusluokka 5.8, mustattu

### Lisätietoja

#### Lisää tuotteita

- Painintyynyt, muovi

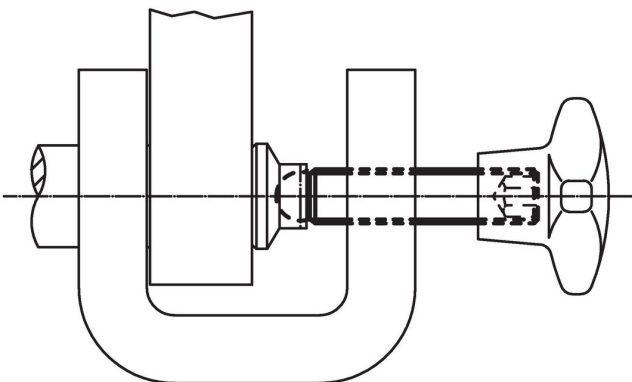
### Piirustus



### Tilaustiedot

$d_1$	Ulkomitat l [mm]	$d_2$ +0,05	AV [mm]	 [g]	Til.nro
M8	63	6,1	4	18	22570.0228

### Sovellusesimerkki



## Vaatimuksenmukaisuus

### RoHS-yhteensopiva

Sisältää lyijyä - yhteensopiva poikkeusten 6a / 6b / 6c mukaisesti

### Sisältää SVHC-aineita > 0,1 % w/w

Sisältää lyijyä - SVHC-luettelo 27.06.2024.

### Sisältää Prop 65 aineita



Lyijylle altistuminen voi aiheuttaa syöpää ja lisääntymiselle haitallisia vaikutuksia.

<https://www.P65Warnings.ca.gov/>

### Ei sisällä konfliktimineraaleja

Tämä tuote ei sisällä "konfliktimineraaleiksi" luokiteltuja aineita, kuten tantaalia, tinaa, kulta tai volframia Kongon demokraattisesta tasavallasta tai sen naapurimaista."