

Pallopäiset ruuvit • pallokärjellä

22570.0210



Tuotekuvaus

Muoviset painintyynyt (EH 22570) on yhdistettävissä pallopäisten ruuvien (EH 22570) kanssa.

Materiaali

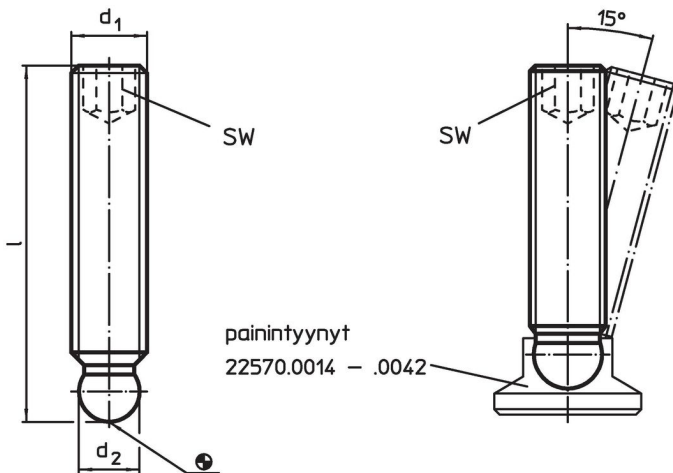
- Automaattiteräs, lujuusluokka 5.8, mustattu

Lisätietoja


Lisää tuotteita

- Painintyynyt, muovi

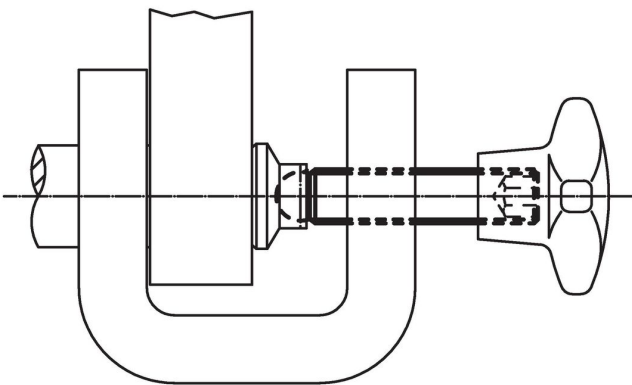
Piirustus



Tilaustiedot

d_1	Ulkomitat l [mm]	d_2 +0,05	AV [mm]	 [g]	Til.nro
Automaattiteräs					
M6	30	4,5	3	5,1	22570.0210

Sovellusesimerkki



Vaatimuksenmukaisuus

RoHS-yhteensopiva

Sisältää lyijyä - yhteensopiva poikkeusten 6a / 6b / 6c mukaisesti

Sisältää SVHC-aineita > 0,1 % w/w

Sisältää lyijyä - SVHC-luettelo 23.01.2024

Sisältää Prop 65 aineita



Altistuminen lyijylle voi aiheuttaa syöpää ja heldelmättömyyttä
<https://www.P65Warnings.ca.gov/>

Ei sisällä konfliktimineraaleja

Tämä tuote ei sisällä "konfliktimineraaleiksi" luokiteltuja aineita, kuten tantaalia, tinaa, kultaa tai volframia Kongon demokraattisesta tasavallasta tai sen naapurimaista."