

## Painintyynyt • DIN 6311 ja matala rakenne

22560.1425



### Tuotekuvaus

Yhdistettävissä standardin DIN 6332 mukaisiin pallopäisiin ruuveihin pistokärjellä EH 22540.

### Materiaali

- Ruostumaton teräs

### Asennus

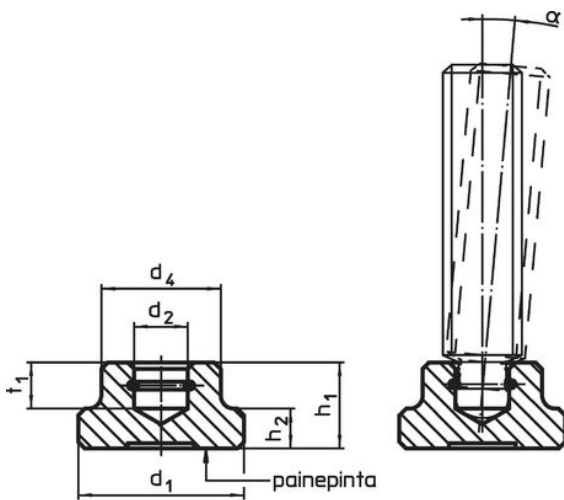
**Asennus:** painintyynyä on pideltävä niin, että pidätinrenkas on urassa ja avoin sivu osoittaa alas. Ruuvi tulee pidätinrenkaan avoimelle sivulle niin pitkälle kuin mahdollista.

### Lisätietoja

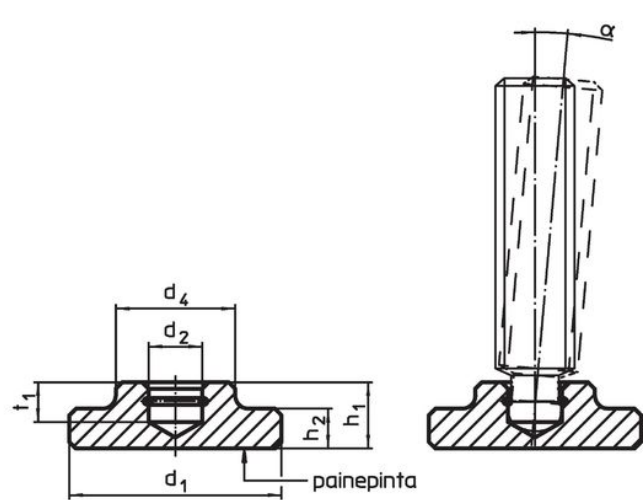
### Lisää tuotteita

- Pallopäiset ruuvit, DIN 6332, pistokärjellä, muoto S

### Piirustus



kuva 1



kuva 2

### Tilaustiedot

d <sub>1</sub>	d <sub>2</sub> H12	Ulkomitat				t <sub>1</sub>	Pistokärkisille ruuveille DIN 6332 [mm]	α min.	[g]	Til.nro
		d <sub>4</sub>	h <sub>1</sub>	h <sub>2</sub>	[mm]					
matala rakenne, suuremmalla painepinnalla ja lukkorengaalla – Kuva 2, Ruostumaton teräs										
25	6,1	12	8	4	4,5	M8	4°	18	22560.1425	

## Sovellusesimerkki



## Vaatimuksenmukaisuus

### RoHS-yhteensopiva

Täyttävät direktiivin 2011/65/EU ja direktiivin 2015/863 vaatimukset

### Ei sisällä SVHC-aineita

Ei sisällä yli 0,1 % w/w SVHC-aineita - SVHC-luettelo 23.01.2024.

### Ei sisällä Prop 65 aineita

Ei sisällä Prop 65 -aineita  
<https://www.P65Warnings.ca.gov/>

### Ei sisällä konfliktimineraaleja

Tämä tuote ei sisällä "konfliktimineraaleiksi" luokiteltuja aineita, kuten tantaalia, tinaa, kultaa tai volframia Kongon demokraattisesta tasavallasta tai sen naapurimaista."