

## Painintyynyt • DIN 6311 ja matala rakenne

22560.0425



### Tuotekuvaus

Yhdistettävissä standardin DIN 6332 mukaisiin pallopäisiin ruuveihin pistokärjellä EH 22540.

### Materiaali

- Teräs, karkaistu, mustattu, pidätinrenkas asetettu paikalleen

### Asennus

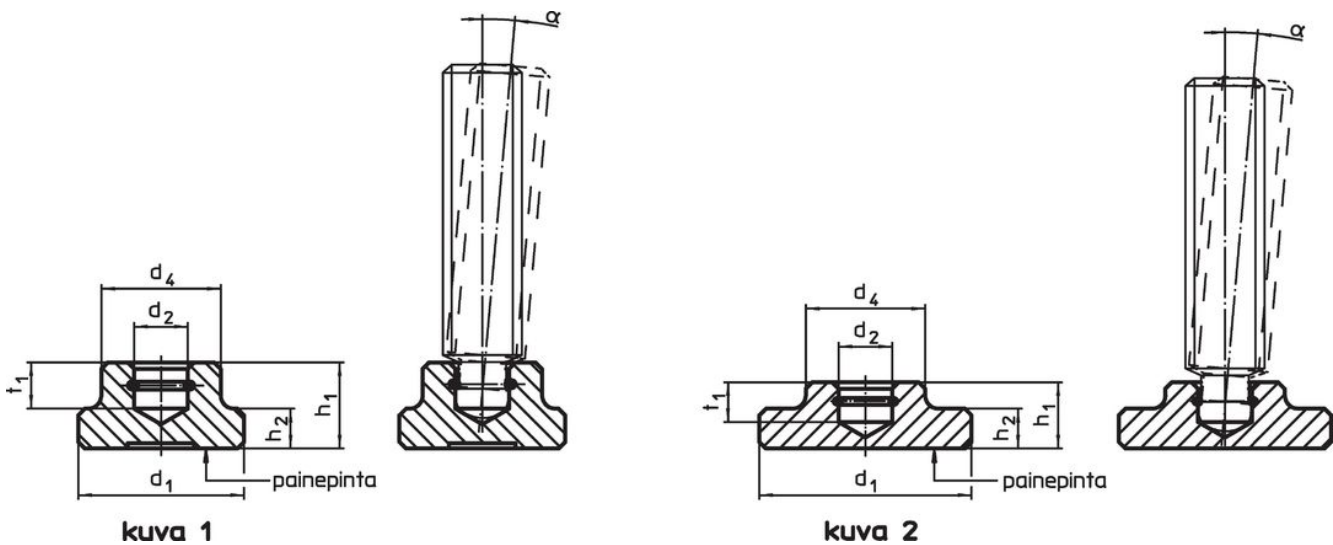
**Asennus:** painintyyny on pideltävä niin, että pidätinrenkas on urassa ja avoin sivu osoittaa alas. Ruuvi tulee pidätinrenkaan avoimelle sivulle niin pitkälle kuin mahdollista.

### Lisätietoja

### Lisää tuotteita

- Pallopäiset ruuvit, DIN 6332, pistokärjellä, muoto S

### Piirustus



### Tilaustiedot

d <sub>1</sub>	d <sub>2</sub> H12	Ulkomitat				t <sub>1</sub>	Pistokärkisille ruuveille DIN 6332 [mm]	α min.	[g]	Til.nro
		d <sub>4</sub>	h <sub>1</sub>	h <sub>2</sub>	[mm]					
matala rakenne, suuremmalla painepinnalla ja lukkorengaalla – Kuva 2, Teräs										
25	6,1	12	8	4	4,5	M8	4°	18	22560.0425	

## Sovellusesimerkki



## Vaatimuksenmukaisuus

### RoHS-yhteensopiva

Sisältää lyijyä - yhteensopiva poikkeusten 6a / 6b / 6c mukaisesti

### Sisältää SVHC-aineita > 0,1 % w/w

Sisältää lyijyä - SVHC-luettelo 23.01.2024

### Sisältää Prop 65 aineita



Altistuminen lyijylle voi aiheuttaa syöpää ja heldelmättömyyttä  
<https://www.P65Warnings.ca.gov/>

### Ei sisällä konfliktimineraaleja

Tämä tuote ei sisällä "konfliktimineraaleiksi" luokiteltuja aineita, kuten tantaalia, tinaa, kultaa tai volframia Kongon demokraattisesta tasavallasta tai sen naapurimaista."