

Painintyynyt • DIN 6311 ja matala rakenne

22560.0132



Tuotekuvaus

Yhdistettävissä standardin DIN 6332 mukaisiin pallopäisiin ruuveihin pistokärjellä EH 22540.

Materiaali

- Ruostumaton teräs

Asennus

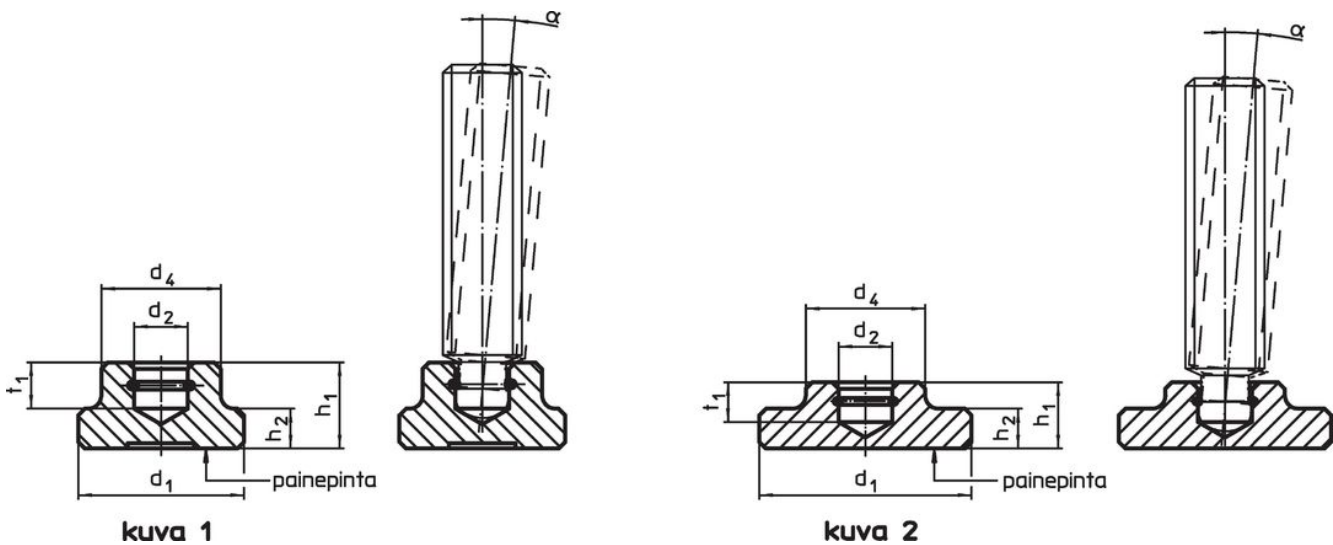
Asennus: painintyyny on pideltävä niin, että pidätinrenkas on urassa ja avoin sivu osoittaa alas. Ruuvi tulee pidätinrenkaan avoimelle sivulle niin pitkälle kuin mahdollista.

Lisätietoja


Lisää tuotteita

- Pallopäiset ruuvit, DIN 6332, pistokärjellä, muoto S

Piirustus



Tilaustiedot

d_1	d_2 H12	Ulkomitat				Pistokärkisille ruuveille DIN 6332	α min.		Til.nro
		d_4	h_1	h_2	t_1	[mm]	[mm]	[g]	
DIN 6311, lukkorengaalla, muoto S – Kuva 1, Ruostumaton teräs									
32	12,1	22	15	7	7,5	M16	5°	58	22560.0132

Sovellusesimerkki



Vaatimuksenmukaisuus

RoHS-yhteensopiva

Täyttävät direktiivin 2011/65/EU ja direktiivin 2015/863 vaatimukset

Ei sisällä SVHC-aineita

Ei sisällä yli 0,1 % w/w SVHC-aineita - SVHC-luettelo 23.01.2024.

Ei sisällä Prop 65 aineita

Ei sisällä Prop 65 -aineita
<https://www.P65Warnings.ca.gov/>

Ei sisällä konfliktimineraaleja

Tämä tuote ei sisällä "konfliktimineraaleiksi" luokiteltuja aineita, kuten tantaalia, tinaa, kultaa tai volframia Kongon demokraattisesta tasavallasta tai sen naapurimaista."