

## Painintyynyt • DIN 6311 ja matala rakenne

22560.0125



### Tuotekuvaus

Yhdistettävissä standardin DIN 6332 mukaisiin pallopäisiin ruuveihin pistokärjellä EH 22540.

### Materiaali

- Ruostumaton teräs

### Asennus

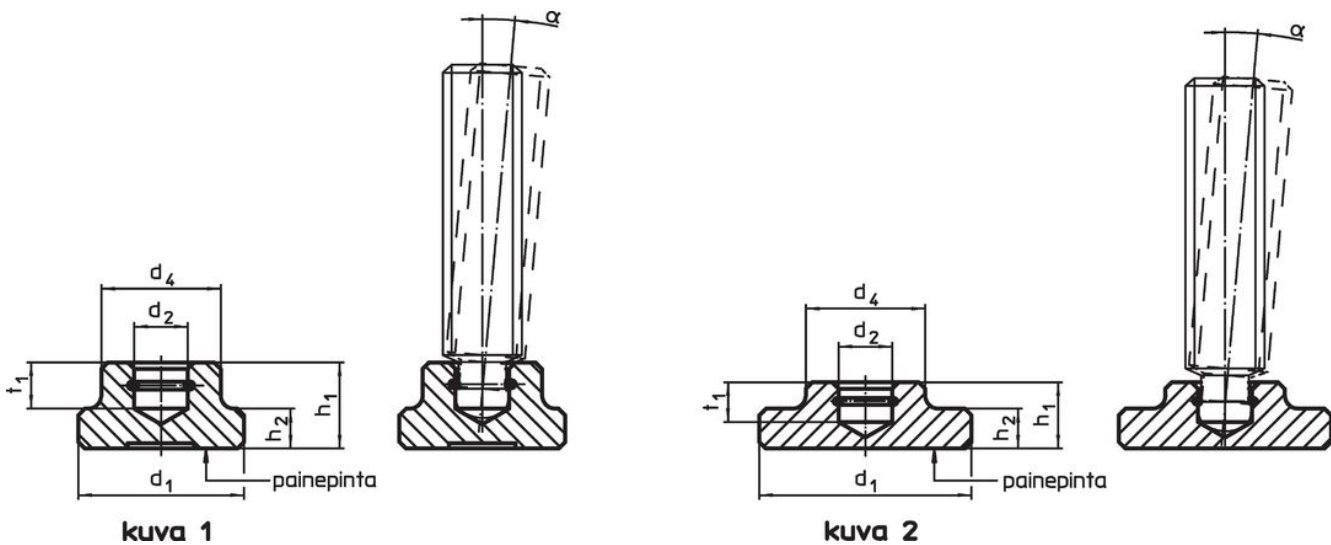
**Asennus:** painintyyny on pideltävä niin, että pidätinrenkas on urassa ja avoin sivu osoittaa alas. Ruuvi tulee pidätinrenkaan avoimelle sivulle niin pitkälle kuin mahdollista.

### Lisätietoja


### Lisää tuotteita

- Pallopäiset ruuvit, DIN 6332, pistokärjellä, muoto S

### Piirustus



### Tilaustiedot

$d_1$	$d_2$ H12	Ulkomitat				Pistokärkisille ruuveille DIN 6332	$\alpha$ min.		Til.nro
		$d_4$	$h_1$	$h_2$	$t_1$	[mm]		[g]	
DIN 6311, lukkorengaalla, muoto S – Kuva 1, Ruostumaton teräs									
25	8,1	18	13	6	7	M12	3°	33	22560.0125

## Sovellusesimerkki



## Vaatimuksenmukaisuus

### RoHS-yhteensopiva

Täyttävät direktiivin 2011/65/EU ja direktiivin 2015/863 vaatimukset.

### Ei sisällä SVHC-aineita

Ei sisällä yli 0,1 % w/w SVHC-aineita - SVHC-luettelo 27.06.2024.

### Ei sisällä Prop 65 aineita

Ei sisällä Proposition 65 -aineita.  
<https://www.P65Warnings.ca.gov/>

### Ei sisällä konfliktimineraaleja

Tämä tuote ei sisällä "konfliktimineraaleiksi" luokiteltuja aineita, kuten tantaalia, tinaa, kultaa tai volframia Kongon demokraattisesta tasavallasta tai sen naapurimaista."