

Painintyynyt • DIN 6311 ja matala rakenne

22560.0032



Tuotekuvaus

Yhdistettävissä standardin DIN 6332 mukaisiin pallopäisiin ruuveihin pistokärjellä EH 22540.

Materiaali

- Teräs, karkaistu, mustattu, pidätinrenkas asetettu paikalleen

Asennus

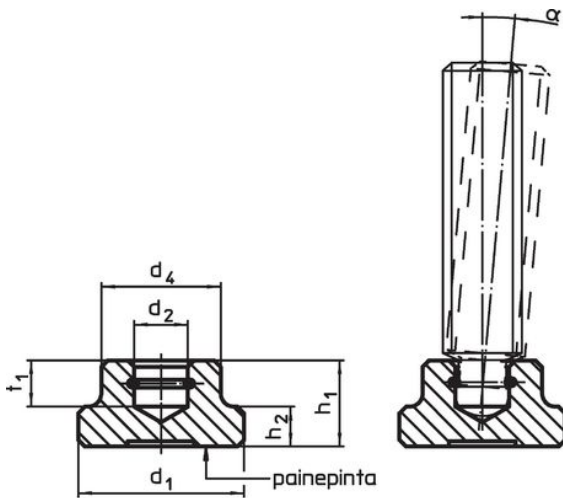
Asennus: painintyyny on pideltävä niin, että pidätinrenkas on urassa ja avoin sivu osoittaa alas. Ruuvi tulee pidätinrenkaan avoimelle sivulle niin pitkälle kuin mahdollista.

Lisätietoja

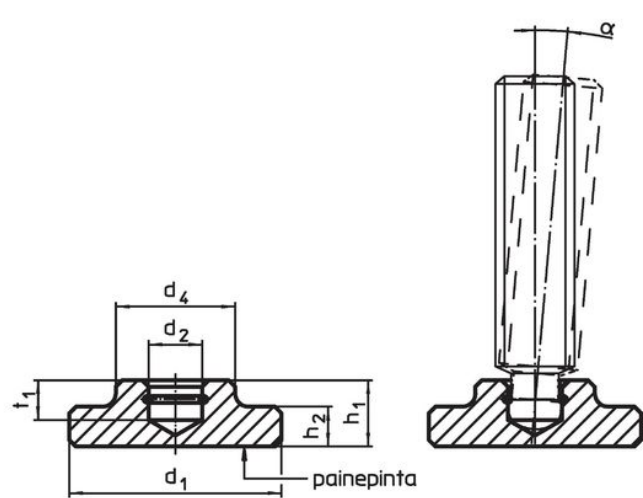
Lisää tuotteita

- Pallopäiset ruuvit, DIN 6332, pistokärjellä, muoto S

Piirustus




kuva 1



kuva 2

Tilaustiedot

d_1	d_2 H12	Ulkomitat				Pistokärkisille ruuveille DIN 6332	α min.		Til.nro
		d_4	h_1	h_2	t_1	[mm]		[g]	
DIN 6311, lukkorengaalla, muoto S – Kuva 1, Teräs									
32	12,1	22	15	7	7,5	M16	5°	58	22560.0032

Sovellusesimerkki



Vaatimuksenmukaisuus

RoHS-yhteensopiva

Sisältää lyijyä - yhteensopiva poikkeusten 6a / 6b / 6c mukaisesti

Sisältää SVHC-aineita > 0,1 % w/w

Sisältää lyijyä - SVHC-luettelo 27.06.2024.

Sisältää Prop 65 aineita



Lyijylle altistuminen voi aiheuttaa syöpää ja lisääntymiselle haitallisia vaikutuksia.

<https://www.P65Warnings.ca.gov/>

Ei sisällä konfliktimineraaleja

Tämä tuote ei sisällä "konfliktimineraaleiksi" luokiteltuja aineita, kuten tantaalia, tinaa, kultaa tai volframia Kongon demokraattisesta tasavallasta tai sen naapurimaista."