

Painintyynyt • DIN 6311 ja matala rakenne

22560.0020



Tuotekuvaus

Yhdistettävissä standardin DIN 6332 mukaisiin pallopäisiin ruuveihin pistokärjellä EH 22540.

Materiaali

- Teräs, karkaistu, mustattu, pidätinrenkas asetettu paikalleen

Asennus

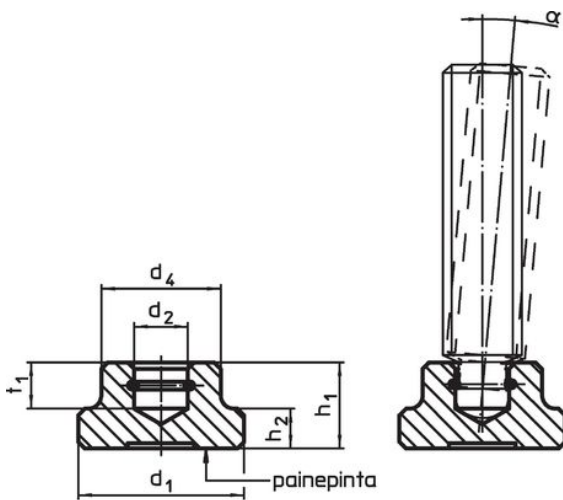
Asennus: painintyyny on pideltävä niin, että pidätinrenkas on urassa ja avoin sivu osoittaa alas. Ruuvi tulee pidätinrenkaan avoimelle sivulle niin pitkälle kuin mahdollista.

Lisätietoja

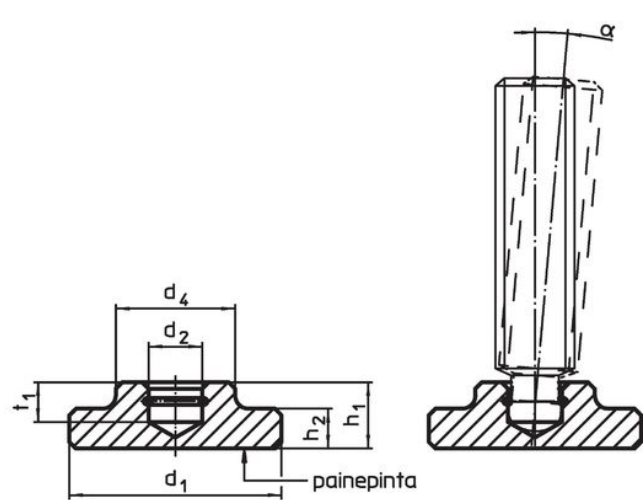
Lisää tuotteita

- Pallopäiset ruuvit, DIN 6332, pistokärjellä, muoto S

Piirustus




kuva 1

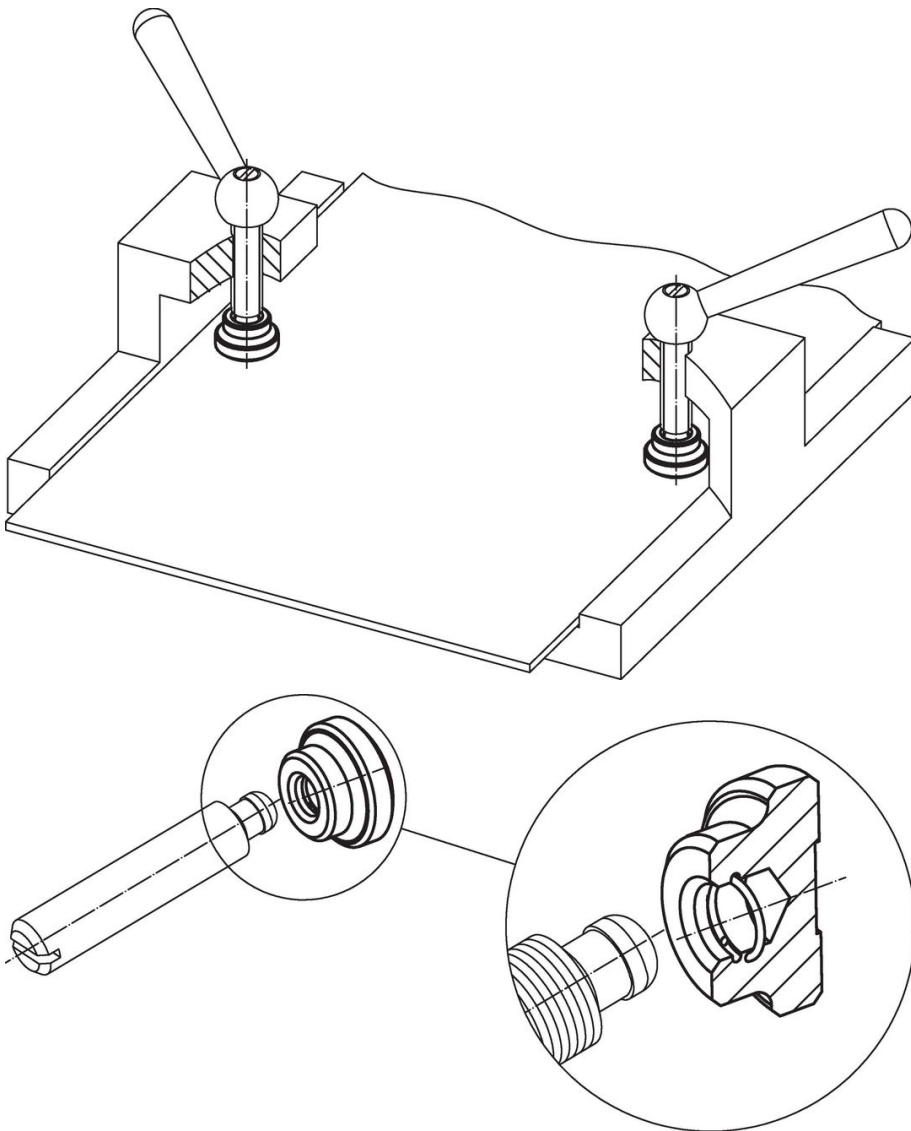


kuva 2

Tilaustiedot

| d_1 | d_2 H12 | Ulkomitat | | | | Pistokärkisille ruuveille DIN 6332 | α min. |  | Til.nro |
|---|--------------|-----------|-------|-------|-------|--|------------------|---|------------|
| | | d_4 | h_1 | h_2 | t_1 | [mm] | [mm] | [g] | |
| DIN 6311, lukkorenkaalla, muoto S – Kuva 1, Teräs | | | | | | | | | |
| 20 | 8,1 | 15 | 11 | 5 | 6 | M10 | 3° | 18 | 22560.0020 |

Sovellusesimerkki



Vaatimuksenmukaisuus

RoHS-yhteensopiva

Sisältää lyijyä - yhteensopiva poikkeusten 6a / 6b / 6c mukaisesti

Sisältää SVHC-aineita > 0,1 % w/w

Sisältää lyijyä - SVHC-luettelo 27.06.2024.

Sisältää Prop 65 aineita



Lyijylle altistuminen voi aiheuttaa syöpää ja lisääntymiselle haitallisia vaikutuksia.
<https://www.P65Warnings.ca.gov/>

Ei sisällä konfliktimineraaleja

Tämä tuote ei sisällä "konfliktimineraaleiksi" luokiteltuja aineita, kuten tantaalia, tinaa, kultaa tai volframia Kongon demokraattisesta tasavallasta tai sen naapurimaista."