

## Painintyynyt • DIN 6311 ja matala rakenne

22560.0012



### Tuotekuvaus

Yhdistettävissä standardin DIN 6332 mukaisiin pallopäisiin ruuveihin pistokärjellä EH 22540.

### Materiaali

- Teräs, karkaistu, mustattu, pidätinrenkas asetettu paikalleen

### Asennus

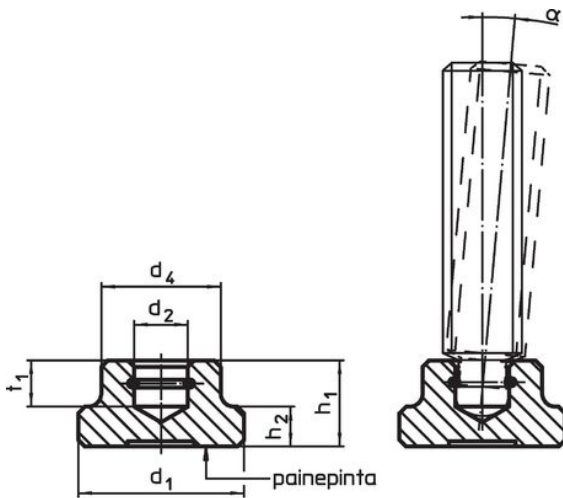
**Asennus:** painintyynyä on pideltävä niin, että pidätinrenkas on urassa ja avoin sivu osoittaa alas. Ruuvi tulee pidätinrenkaan avoimelle sivulle niin pitkälle kuin mahdollista.

### Lisätietoja

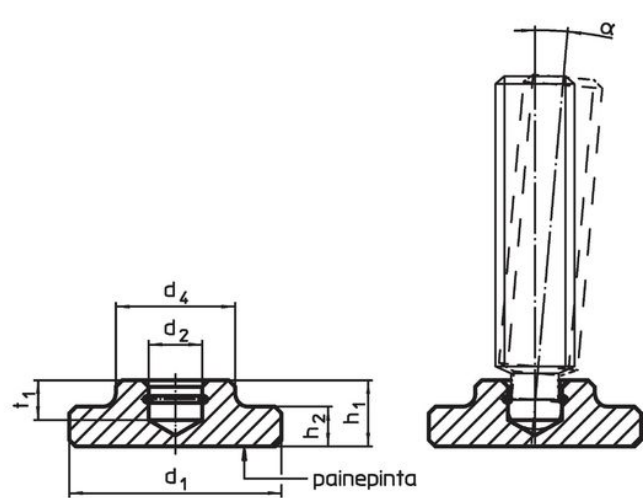
### Lisää tuotteita

- Pallopäiset ruuvit, DIN 6332, pistokärjellä, muoto S

### Piirustus




kuva 1



kuva 2

### Tilaustiedot

$d_1$	$d_2$ H12	Ulkomitat		$h_1$	$h_2$	$t_1$	Pistokärkisille ruuveille DIN 6332	$\alpha$ min.		Til.nro
		[mm]					[mm]		[g]	
DIN 6311, lukkorengaalla, muoto S – Kuva 1, Teräs										
12	4,6	10	7	7	2,5	4	M6	7°	4,3	22560.0012

## Sovellusesimerkki



## Vaatimuksenmukaisuus

### RoHS-yhteensopiva

Sisältää lyijyä - yhteensopiva poikkeusten 6a / 6b / 6c mukaisesti

### Sisältää SVHC-aineita > 0,1 % w/w

Sisältää lyijyä - SVHC-luettelo 23.01.2024

### Sisältää Prop 65 aineita



Altistuminen lyijylle voi aiheuttaa syöpää ja heldelmättömyyttä  
<https://www.P65Warnings.ca.gov/>

### Ei sisällä konfliktimineraaleja

Tämä tuote ei sisällä "konfliktimineraaleiksi" luokiteltuja aineita, kuten tantaalia, tinaa, kultaa tai volframia Kongon demokraattisesta tasavallasta tai sen naapurimaista."