

Pallopäiset ruuvit • DIN 6332, pistokärjellä, muoto S

22540.1162



Tuotekuvaus

Pallopäiset ruuvit ovat kiinnitysruuveja, jotka voivat välittää voimia suoraan pistokärjen kautta. Teräsmallisen ruuvin pistokärjen painepinta on karkaistu.

Herkkien pintojen kiinnittämiseksi pistokärkeen voidaan kiinnittää painintyyny EH 22560. (DIN 6311 ja matala malli). Painintyynyn pidätinrenkas saa aikaan pallopäisen ruuvin ja käsin irrotettavan painintyynyn välisen yhteyden.

Näille pistokärjellä varustetuille pallopäisille ruuveille on erityisen tunnusomaista lisäsäde "r" pistokärjessä (optimointi verrattuna standardiin DIN 6332), mikä helpottaa asennusta painintyynyn.

Pallopäisten ruuvien pistokärjen halkaisija on pienempi kuin kierteen sisähalkaisija joten ne voidaan ruuvata myös tappipuolelle

Materiaali

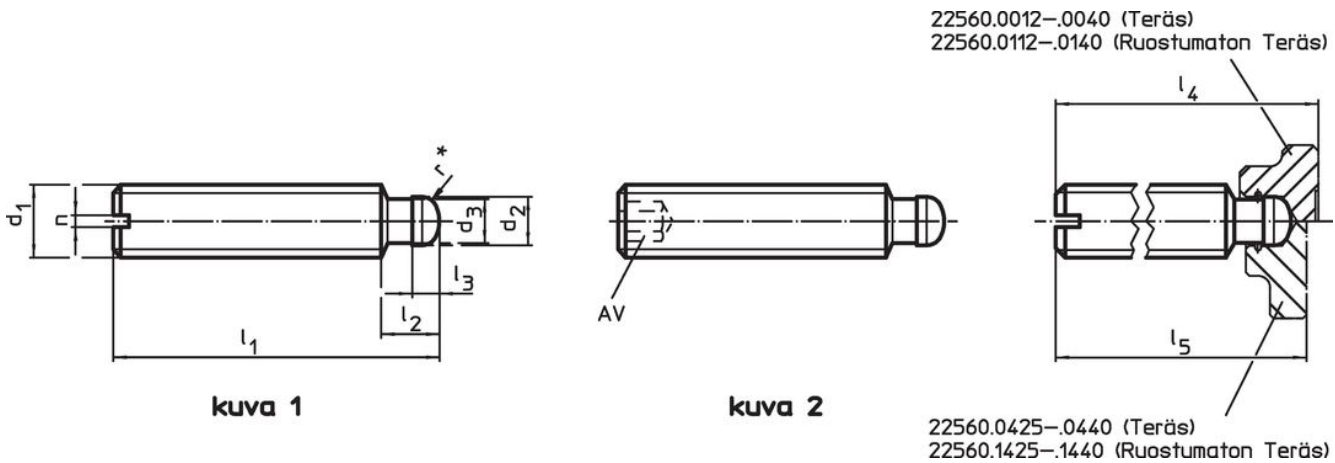
- Ruostumaton teräs

Lisätietoja

Lisää tuotteita

- Painintyynyt, DIN 6311 ja matala rakenne

Piirustus



* asennuksen helpottamiseksi DIN 6332 on muutettu

Tilaustiedot

| d ₁ | l ₁ | d ₂ h11 | d ₃ | Ulkomitat | | | | n | [g] | Til.nro |
|--|----------------|-----------------------|----------------|----------------|----------------|----------------|----------------|-----|-----|------------|
| | | | | l ₂ | l ₃ | l ₄ | l ₅ | | | |
| uralla (S) – Kuva 1, Ruostumaton teräs | | | | | | | | | | |
| M16 | 100 | 12 | 11 | 12 | 5 | 105,4 | 102,9 | 2,5 | 124 | 22540.1162 |

Sovellusesimerkki



Vaatimuksenmukaisuus

RoHS-yhteensopiva

Täyttävät direktiivin 2011/65/EU ja direktiivin 2015/863 vaatimukset.

Ei sisällä SVHC-aineita

Ei sisällä yli 0,1 % w/w SVHC-aineita - SVHC-luettelo 27.06.2024.

Ei sisällä Prop 65 aineita

Ei sisällä Proposition 65 -aineita.
<https://www.P65Warnings.ca.gov/>

Ei sisällä konfliktimineraaleja

Tämä tuote ei sisällä "konfliktimineraaleiksi" luokiteltuja aineita, kuten tantaalia, tinaa, kultaa tai volframia Kongon demokraattisesta tasavallasta tai sen naapurimaista."