

## Pallopäiset ruuvit • DIN 6332, pistokärjellä, muoto S

22540.0401



### Tuotekuvaus

Pallopäiset ruuvit ovat kiinnitysruuveja, jotka voivat välittää voimia suoraan pistokärjen kautta. Teräsmallisen ruuvin pistokärjen painepinta on karkaistu.

Herkkien pintojen kiinnittämiseksi pistokärkeen voidaan kiinnittää painintyyny EH 22560. (DIN 6311 ja matala malli). Painintyynyn pidätinrenkas saa aikaan pallopäisen ruuvin ja käsin irrotettavan painintyynyn välisen yhteyden.

Näille pistokärjellä varustetuille pallopäisille ruuveille on erityisen tunnusomaista lisäsäde "r" pistokärjessä (optimointi verrattuna standardiin DIN 6332), mikä helpottaa asennusta painintyynyn.

Pallopäisten ruuvien pistokärjen halkaisija on pienempi kuin kierteen sisähalkaisija joten ne voidaan ruuvata myös tappipuolelle.

### Materiaali

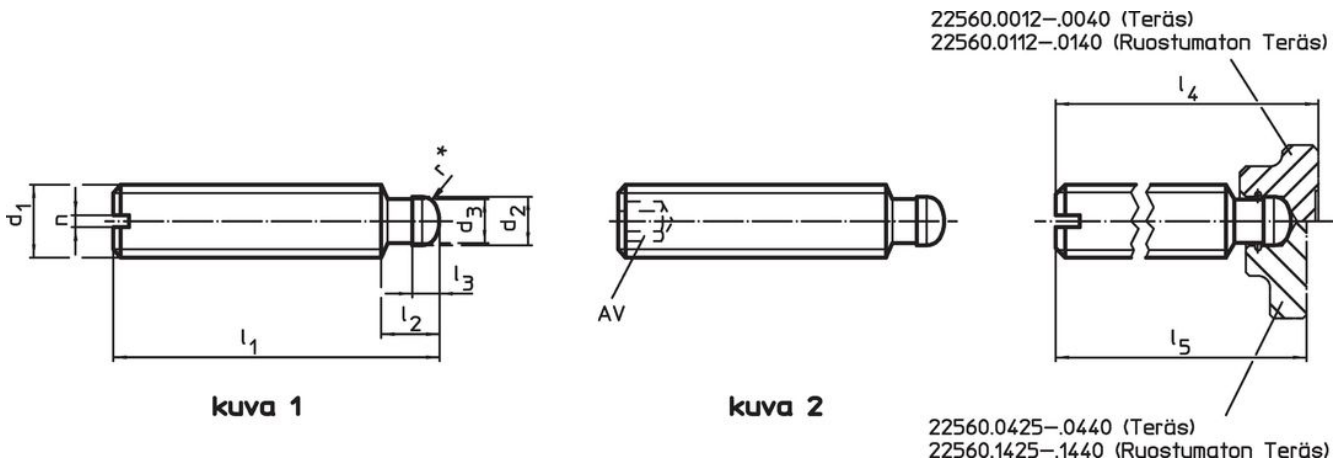
- Teräs, mustattu, lujuus 5.8, pistokärki karkaistu

### Lisätietoja

#### Lisää tuotteita

- Painintyynyt, DIN 6311 ja matala rakenne

### Piirustus



\* asennuksen helpottamiseksi DIN 6332 on muutettu

### Tilaustiedot

$d_1$	$l_1$	$d_2$ h11	$d_3$	Ulkomitat				AV		Til.nro
				$l_2$	$l_3$	$l_4$	$l_5$	[mm]	[g]	
kuusiokololla (IS) – Kuva 2, Teräs										
M10	60	8	7,2	9	4,5	63,6	62,6	5	26	22540.0401

## Sovellusesimerkki



## Vaatumuksenmukaisuus

### RoHS-yhteensopiva

Sisältää lyijyä - yhteensopiva poikkeusten 6a / 6b / 6c mukaisesti

### Sisältää SVHC-aineita > 0,1 % w/w

Sisältää lyijyä - SVHC-luettelo 27.06.2024.

### Sisältää Prop 65 aineita



Lyijylle altistuminen voi aiheuttaa syöpää ja lisääntymiselle haitallisia vaikutuksia.  
<https://www.P65Warnings.ca.gov/>

### Ei sisällä konfliktimineraaleja

Tämä tuote ei sisällä "konfliktimineraaleiksi" luokiteltuja aineita, kuten tantaalia, tinaa, kultaa tai volframia Kongon demokraattisesta tasavallasta tai sen naapurimaista."