

## Kuulalukitustapit • sienikahvalla

22410.0113



## Tuotekuvaus

Käytetään erilaisten osien ja työkalupaleiden nopeaan kiinnittämiseen, yhdistämiseen ja lukitsemiseen umpireikiin (H11)

Nopea ja helppo irrottaa kun liitoksia tehdään toistuvasti. Kuulat lukittuvat reiän pintaan. Kaikki mallit ovat korroosion kestäviä. Ruostumaton teräs 1.4542: erikoisluja, karkaistu, äärimmäisen kovaa kuormitusta kestävä, erittäin hyvä kulumisen kestävyys.

## Materiaali

## Tappiosa

- Ruostumaton teräs 1.4305

## Kahva

- Alumiini, musta RAL 9005

## Painonappi

- Karkaistu teräs, nitrattu, keltainen vastaava kuin RAL 1016

## Jousi

- Ruostumaton teräs

## Asennus

Tavallinen H11 poraus riittää.

Asennus: 1. Paina painiketta ja pidä sitä painettuna 2. Aseta nostotappi sisään 3. Vapauta painike (painikkeen on oltava takaisin alkuperäisessä asennossaan)

Avaus: 1. Paina painiketta ja pidä sitä painettuna. 2. Irrota nostotappi. 3. Vapauta painike.

## Toiminto

Kuulalukitustappeja voidaan käyttää sokeissa rei'issä. H11 -porarei'issä saavutetut pitovoimat riippuvat vastakappaleen materiaalista:

- teräs, karkaistu - min 30 N
- teräs, pehmeä - min 120 N
- ruostumaton teräs, pehmeä - min 120 N
- Al, alumiiniseos - min 250 N

## Lisätietoja

## Huomioi

Erikoismalleja tilauksesta. Kuulalukitustappeja ei saa käyttää taakkojen nostamiseen.

## Lisätarvikkeet

Kiinnitysvaijerin EH 22400. kiinnitysmahdollisuus.

## Lisää tuotteita



- Kiinnitysvaijerit

## Piirustus



\*\* Ruostumaton teräs versiot 1.4542, merkattu.

Tilaustiedot

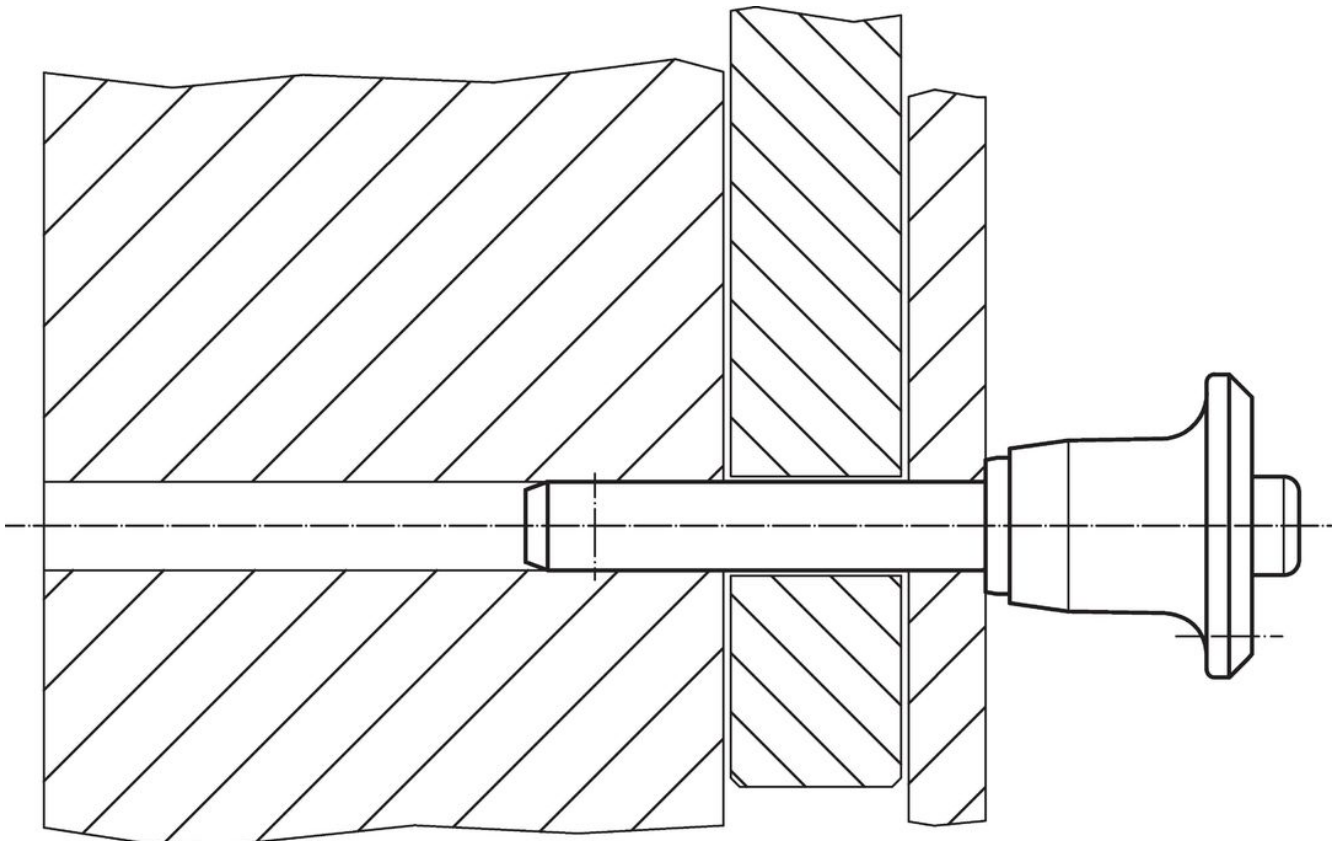
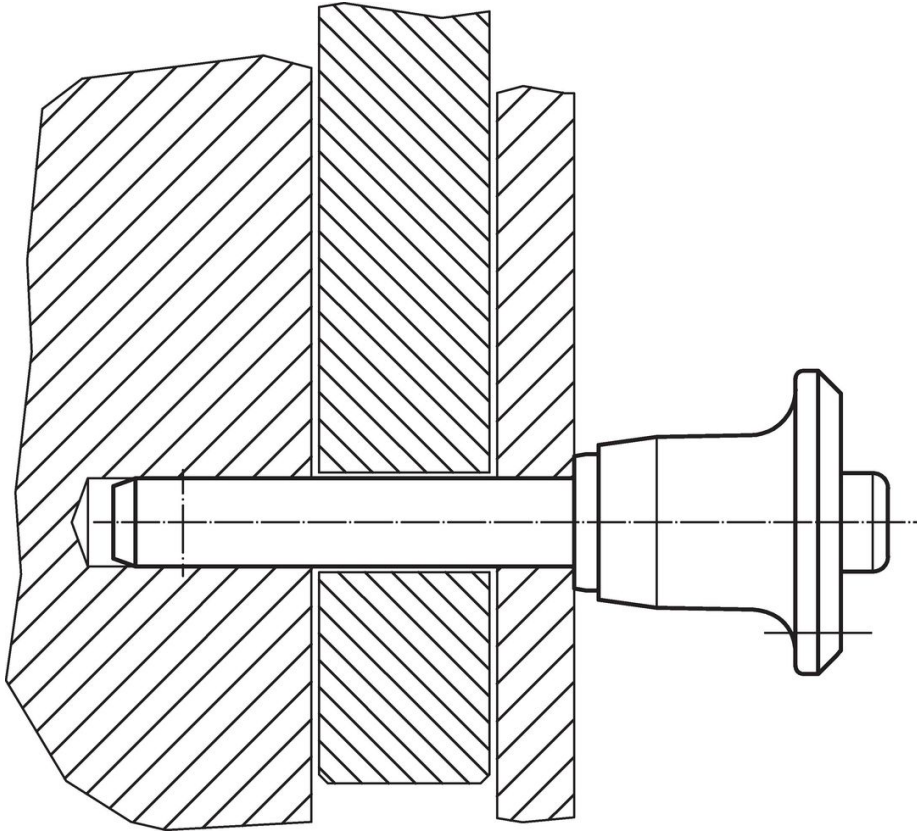
Ulkomitat									Pitovoima <sup>1)</sup> min. Teräs, pehmeä	Kiinnitys- poraus H11	 min.   max.		 [g]	Leikkaus- lujuus <sup>2)</sup> min. [kN]	Til.nro	
d <sub>1</sub>	l <sub>1</sub>	d <sub>2</sub>	d <sub>3</sub>	d <sub>4</sub>	l <sub>2</sub>	l <sub>3</sub>	l <sub>4</sub>	l <sub>5</sub>			[mm]	[N]				[mm]
-0,04	+2	+0,1														
-0,08	-1	-0,05														
Ruostumaton teräs																
16	120	16,5	23,4	40	134,4	42,2	34,5	28,5	120	16	-30	150	290	155	22410.0113	

<sup>1)</sup> Pitovoima riippuu vastakappaleen materiaalista – katso arvot kohdasta "käyttö".

<sup>2)</sup> Leikkauslujuus samankaltainen DIN 50141 kanssa

Sovellusesimerkki





## Vaatimuksenmukaisuus

### Ei-RoHS-yhteensopiva

Ei yhteensopiva direktiivien 2011/65/EU ja direktiivin 2015/863 mukaisesti

### Sisältää SVHC-aineita > 0,1 % w/w

Sisältää lyijyä - SVHC-luettelo 27.06.2024.

### Sisältää Prop 65 aineita



Lyijylle altistuminen voi aiheuttaa syöpää ja lisääntymiselle haitallisia vaikutuksia.

<https://www.P65Warnings.ca.gov/>

### Ei sisällä konfliktimineraaleja

Tämä tuote ei sisällä "konfliktimineraaleiksi" luokiteltuja aineita, kuten tantaalia, tinaa, kultaa tai volframia Kongon demokraattisesta tasavallasta tai sen naapurimaista."