

Kuulalukitustapit • sienikahvalla

22410.0110



Tuotekuvaus

Käytetään erilaisten osien ja työkalupaleiden nopeaan kiinnittämiseen, yhdistämiseen ja lukitsemiseen umpireikiin (H11)

Nopea ja helppo irrottaa kun liitoksia tehdään toistuvasti. Kuulat lukittuvat reiän pintaan. Kaikki mallit ovat korroosion kestäviä. Ruostumaton teräs 1.4542: erikoisluja, karkaistu, äärimmäisen kovaa kuormitusta kestävä, erittäin hyvä kulumisen kestävyys.

Materiaali

Tappiosa

- Ruostumaton teräs 1.4305

Kahva

- Alumiini, musta RAL 9005

Painonappi

- Karkaistu teräs, nitrattu, keltainen vastaava kuin RAL 1016

Jousi

- Ruostumaton teräs

Asennus

Tavallinen H11 poraus riittää.

Asennus: 1. Paina painiketta ja pidä sitä painettuna 2. Aseta nostotappi sisään 3.

Vapauta painike (painikkeen on oltava takaisin alkuperäisessä asennossaan)

Avaus: 1. Paina painiketta ja pidä sitä painettuna. 2. Irrota nostotappi. 3. Vapauta painike.

Toiminto

Kuulalukitustappeja voidaan käyttää sokeissa rei'issä. H11 -porarei'issä saavutetut pitovoimat riippuvat vastakappaleen materiaalista:

- teräs, karkaistu - min 30 N
- teräs, pehmeä - min 120 N
- ruostumaton teräs, pehmeä - min 120 N
- Al, alumiiniseos - min 250 N

Lisätietoja

Huomioi

Erikoismalleja tilauksesta. Kuulalukitustappeja ei saa käyttää taakkojen nostamiseen.

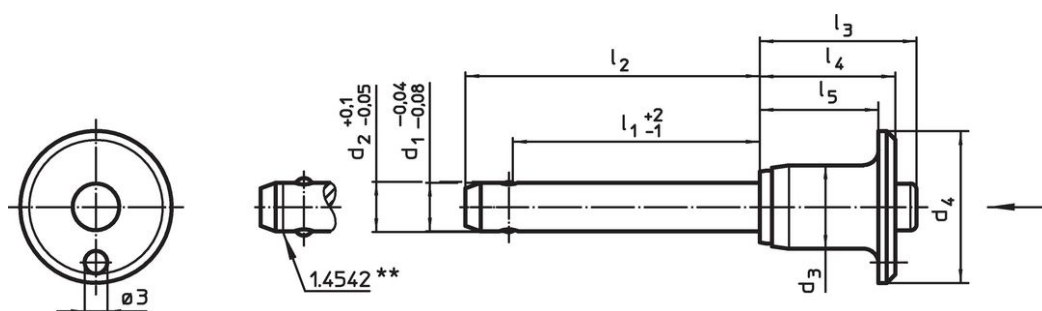
Lisätarvikkeet

Kiinnitysvaijerin EH 22400. kiinnitysmahdollisuus.

Lisää tuotteita



- Kiinnitysvaijerit

Piirustus



** Ruostumaton teräs versiot 1.4542, merkattu.

Tilaustiedot

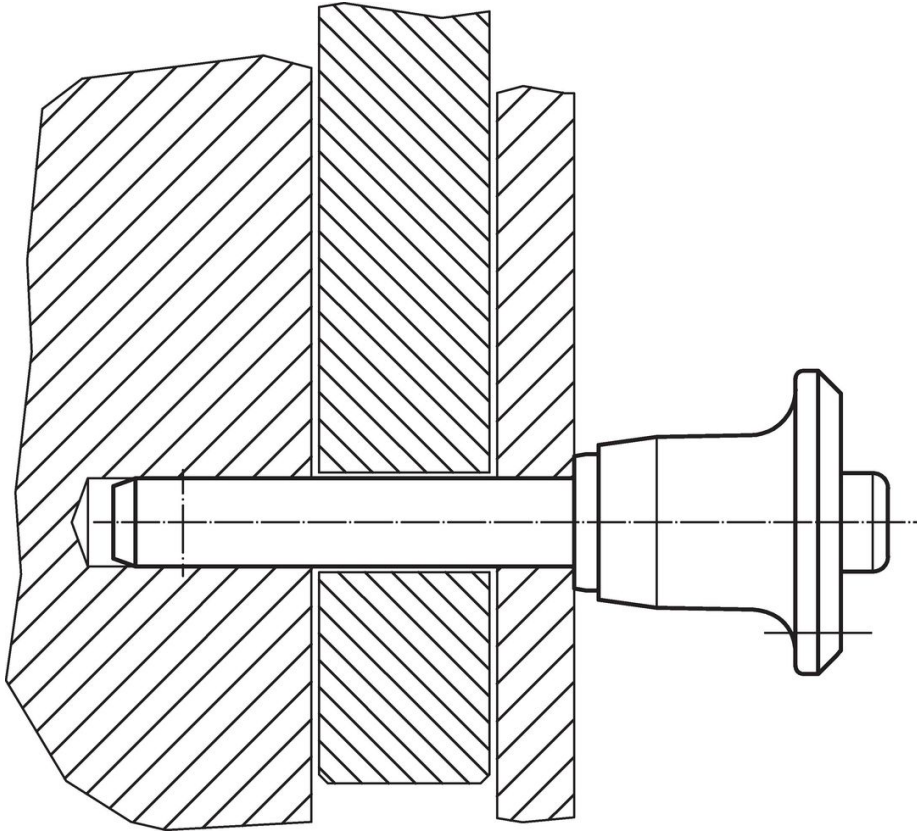
Ulkomitat									Pitovoima ¹⁾ min. Teräs, pehmeä [N]	Kiinnitys- poraus H11 [mm]	 min. max. [°C]		 [g]	Leikkaus- lujuus ²⁾ min. [kN]	Til.nro	
d ₁	l ₁	d ₂	d ₃	d ₄	l ₂	l ₃	l ₄	l ₅								
-0,04	+2	+0,1														
-0,08	-1	-0,05														
[mm]																
Ruostumaton teräs																
16	90	16,5	23,4	40	104,4	42,2	34,5	28,5	120	16	-30	150	242	155	22410.0110	

¹⁾ Pitovoima riippuu vastakappaleen materiaalista – katso arvot kohdasta "käyttö".

²⁾ Leikkauslujuus samankaltainen DIN 50141 kanssa

Sovellusesimerkki





Vaatimuksenmukaisuus

Ei-RoHS-yhteensopiva

Ei yhteensopiva direktiivien 2011/65/EU ja direktiivin 2015/863 mukaisesti

Sisältää SVHC-aineita > 0,1 % w/w

Sisältää lyijyä - SVHC-luettelo 27.06.2024.

Sisältää Prop 65 aineita



Lyijylle altistuminen voi aiheuttaa syöpää ja lisääntymiselle haitallisia vaikutuksia.

<https://www.P65Warnings.ca.gov/>

Ei sisällä konfliktimineraaleja

Tämä tuote ei sisällä "konfliktimineraaleiksi" luokiteltuja aineita, kuten tantaalia, tinaa, kulta tai volframia Kongon demokraattisesta tasavallasta tai sen naapurimaista."