

Kuulalukitustapit • sienikahvalla

22410.0024



Tuotekuvaus

Käytetään erilaisten osien ja työkalupaleiden nopeaan kiinnittämiseen, yhdistämiseen ja lukitsemiseen umpireikiin (H11)

Nopea ja helppo irrottaa kun liitoksia tehdään toistuvasti. Kuulat lukittuvat reiän pintaan. Kaikki mallit ovat korroosion kestäviä. Ruostumaton teräs 1.4542: erikoisluja, karkaistu, äärimmäisen kovaa kuormitusta kestävä, erittäin hyvä kulumisen kestävyys.

Materiaali

Tappiosa

- Ruostumaton teräs 1.4305

Kahva

- Alumiini, musta RAL 9005

Painonappi

- Karkaistu teräs, nitrattu, keltainen vastaava kuin RAL 1016

Jousi

- Ruostumaton teräs

Asennus

Tavallinen H11 poraus riittää.

Asennus: 1. Paina painiketta ja pidä sitä painettuna 2. Aseta nostotappi sisään 3. Vapauta painike (painikkeen on oltava takaisin alkuperäisessä asennossaan)

Avaus: 1. Paina painiketta ja pidä sitä painettuna. 2. Irrota nostotappi. 3. Vapauta painike.

Toiminto

Kuulalukitustappeja voidaan käyttää sokeissa rei'issä. H11 -porarei'issä saavutetut pitovoimat riippuvat vastakappaleen materiaalista:

- teräs, karkaistu - min 30 N
- teräs, pehmeä - min 120 N
- ruostumaton teräs, pehmeä - min 120 N
- Al, alumiiniseos - min 250 N

Lisätietoja

Huomioi

Erikoismalleja tilauksesta. Kuulalukitustappeja ei saa käyttää taakkojen nostamiseen.

Lisätarvikkeet

Kiinnitysvaijerin EH 22400. kiinnitysmahdollisuus.

Lisää tuotteita



- Kiinnitysvaijerit

Piirustus



** Ruostumaton teräs versiot 1.4542, merkattu.

Tilaustiedot

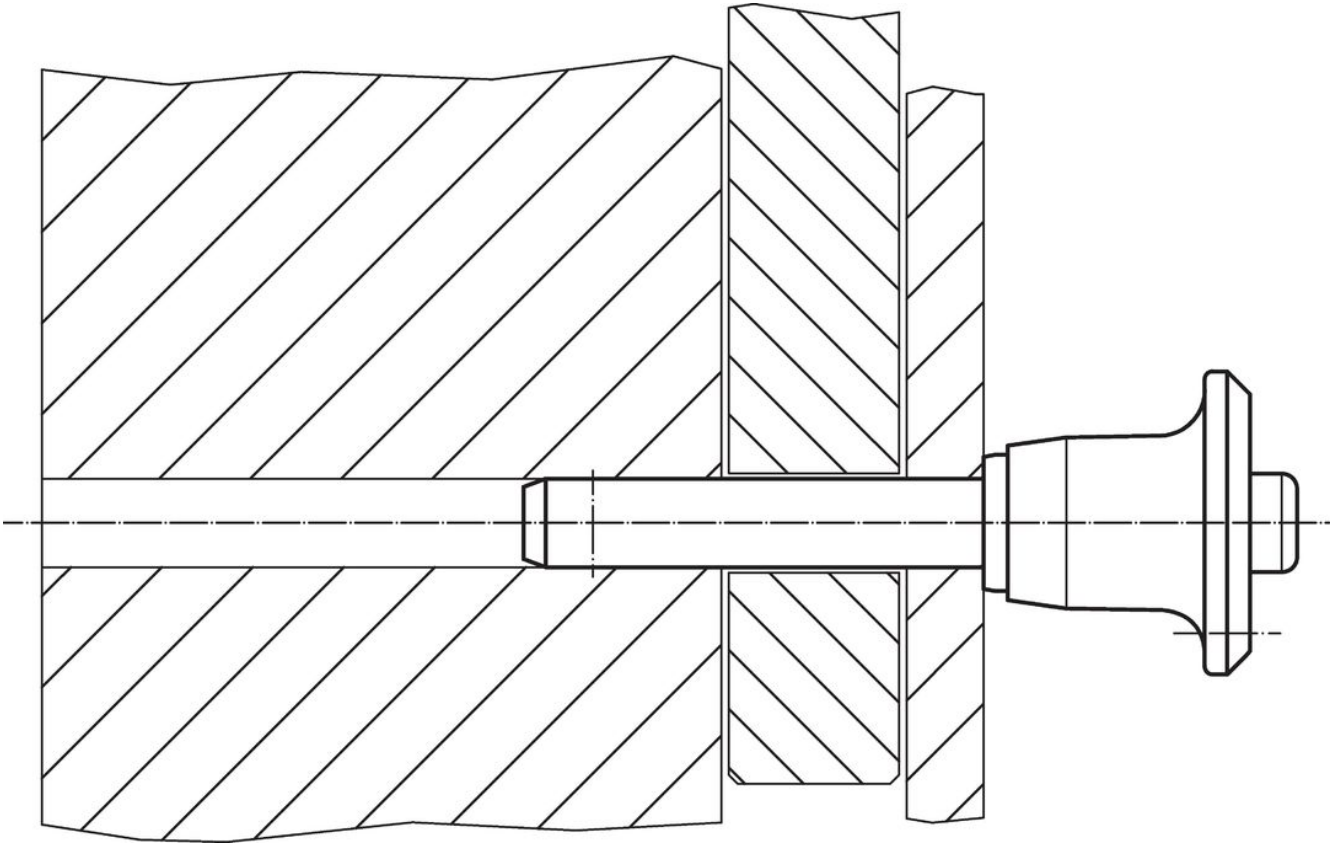
| Ulkomitat | | | | | | | | | Pitovoima ¹⁾ min. Teräs, pehmeä [N] | Kiinnitys- poraus H11 [mm] |  min. max. [°C] | |  [g] | Leikkaus- lujuus ²⁾ min. [kN] | Til.nro | |
|-------------------|----------------|----------------|----------------|----------------|----------------|----------------|----------------|----------------|---------------------------------------------------------|-------------------------------------|------------------------------------------------------------------------------------------------------------|-----|--------------------------------------------------------------------------------------------|---------------------------------------------------|------------|--|
| d ₁ | l ₁ | d ₂ | d ₃ | d ₄ | l ₂ | l ₃ | l ₄ | l ₅ | | | | | | | | |
| -0,04 | +2 | +0,1 | | | | | | | | | | | | | | |
| -0,08 | -1 | -0,05 | | | | | | | | | | | | | | |
| [mm] | | | | | | | | | | | | | | | | |
| Ruostumaton teräs | | | | | | | | | | | | | | | | |
| 6 | 20 | 6,2 | 11,3 | 20 | 27,4 | 20,7 | 17,6 | 14,6 | 120 | 6 | -30 | 150 | 15 | 21 | 22410.0024 | |

¹⁾ Pitovoima riippuu vastakappaleen materiaalista – katso arvot kohdasta "käyttö".

²⁾ Leikkauslujuus samankaltainen DIN 50141 kanssa

Sovellusesimerkki





Vaatimuksenmukaisuus

Ei-RoHS-yhteensopiva

Ei yhteensopiva direktiivien 2011/65/EU ja direktiivin 2015/863 mukaisesti

Sisältää SVHC-aineita > 0,1 % w/w

Sisältää lyijyä - SVHC-luettelo 23.01.2024

Sisältää Prop 65 aineita



Altistuminen lyijylle voi aiheuttaa syöpää ja heldelmättömyyttä
<https://www.P65Warnings.ca.gov/>

Ei sisällä konfliktimineraaleja

Tämä tuote ei sisällä "konfliktimineraaleiksi" luokiteltuja aineita, kuten tantaalia, tinaa, kultaa tai volframia Kongon demokraattisesta tasavallasta tai sen naapurimaista."