

Kiinnitysvaijerit

22400.1001



Tuotekuvaus

Kiinnitysvaijerit on tarkoitettu kuulalukitustappien EH 22340., EH 22350., EH 22370. ja EH 22380., sekä kuulakiinnitystapin pin EH 22360., ja kuulavarmistintapin EH 22400. ripustamiseen ja estämään niiden katoaminen.

Materiaali

Rengas

- Ruostumaton teräs

Kiinnitysvaijeri

- Ruostumaton teräs

Kiinnitysvaijeri

- Kestomuovi PA 6, kirkas päällystetty

Asennus

Kiinnitys kuulalukitustappiin tapahtuu kiinnitysklipeillä (kuvat 5 ja 6) pehmeäkärkisen vasaran avulla. Avaus vääntämällä sitä ruuvimeisselillä.

Katkaise muovisen version (kuva 7) yli jäävät päät siistiksi kiinnittämisen jälkeen.

Spiraaliversio (kuva 8) pitkille käyttöalueille.

Lisätietoja

Huomioi

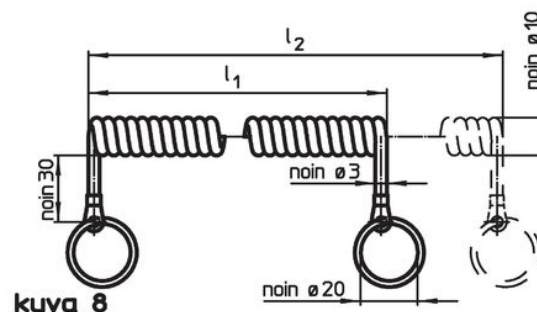
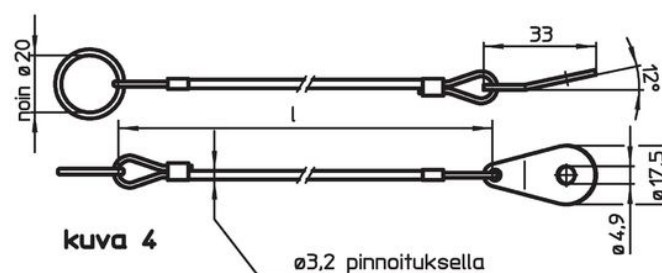
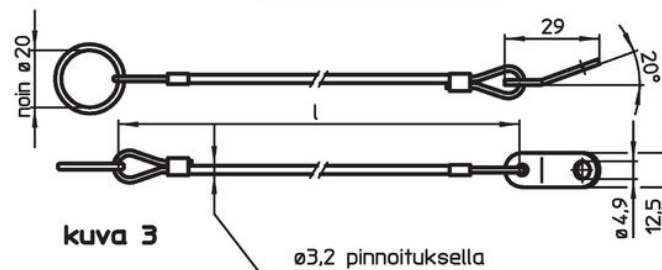
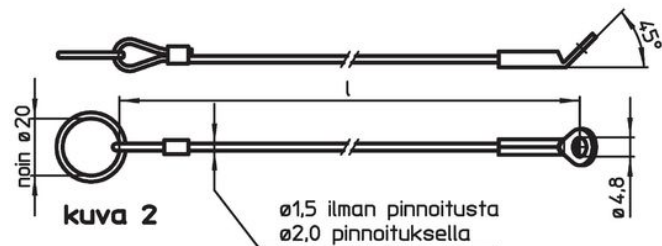
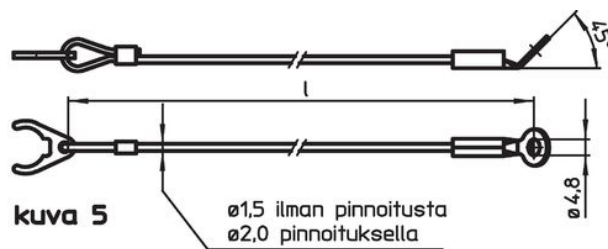
Erikoismalleja tilauksesta.

Mallit kuvissa 3 ja 4 täyttävät MIL-DTL-83420 -laatuksiteerit.

Lisää tuotteita

- Kiinnitysvaijerit, Kierteesen lukittavalle nostotapille
- Kiinnitysvaijerit, Standardin DAN80 mukaiset
- Kiinnitysvaijerit, Standardin NSA5732 mukaiset

Piirustus

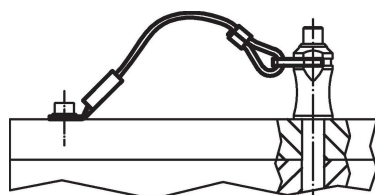


Tilaustiedot

Ulkomitat l [mm]	Sopii koolle [mm]	max. [°C]	[g]	Til.nro ¹⁾
150	5/6	80	6,2	22400.1001

¹⁾ Kuulalukitustapeille joiden rakenne yksinkertaistettu

Sovellusesimerkki



Vaatimuksenmukaisuus

RoHS-yhteensopiva

Täyttävät direktiivin 2011/65/EU ja direktiivin 2015/863 vaatimukset

Ei sisällä SVHC-aineita

Ei sisällä yli 0,1 % w/w SVHC-aineita - SVHC-luettelo 23.01.2024.

Ei sisällä Prop 65 aineita

Ei sisällä Prop 65 -aineita
<https://www.P65Warnings.ca.gov/>

Ei sisällä konfliktimineraaleja

Tämä tuote ei sisällä "konfliktimineraaleiksi" luokiteltuja aineita, kuten tantaalia, tinaa, kultaa tai volframia Kongon demokraattisesta tasavallasta tai sen naapurimaista."