

Kiinnityshokit • kuulalukitustappeja varten

22400.0906



Tuotekuvaus

Otsareikä paikoitushokki (kuva 2) on sopiva käyttökohteisiin jotka vaativat upotusta pinnan tasoon.

Kiinnityshokit ovat nopea ja varma tapa kuulalukitustappien lukitukseen EH 22340., EH 22350., EH 22370. ja EH 22380. ja sekä EH 22400.

Optimaalinen keskittäminen mahdollista tarkan kauluksen ansiosta (esim. nopea levyjen ja rakenneosien liittäminen).

Kaikki mallit ovat korroosion sekä kulutuksen kestäviä.

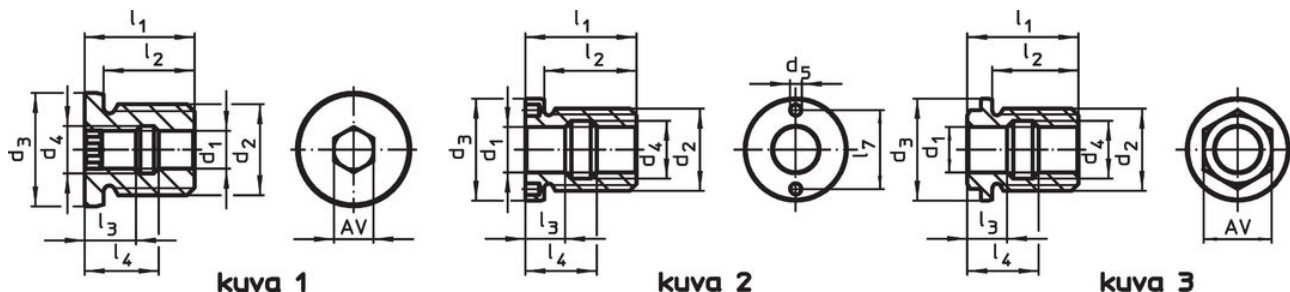
Materiaali

- Ruostumaton teräs 1.4305

Asennus

Malli jossa on reiät etupinnassa (kuva 2) voidaan asentaa otsareikä avaimella tai vaihtoehtoisesti otsareikä hylsyavaimella. Voidaan käyttää myös ohutseinämäisten osien kanssa. Kiinnitettävissä erilaisiin materiaaleihin.

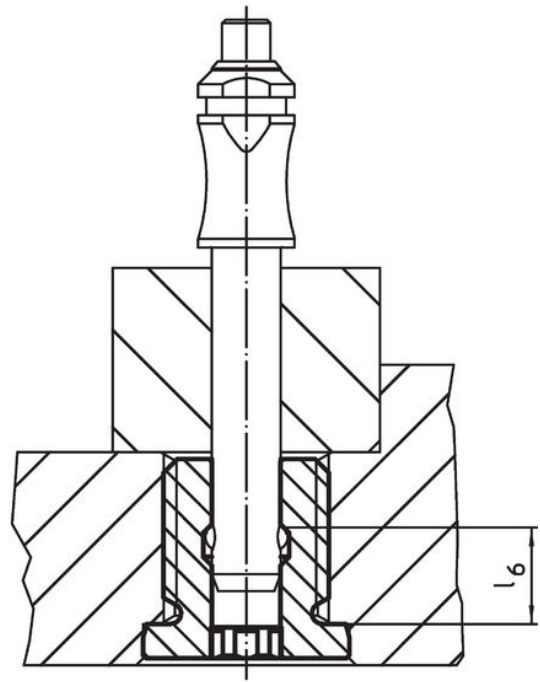
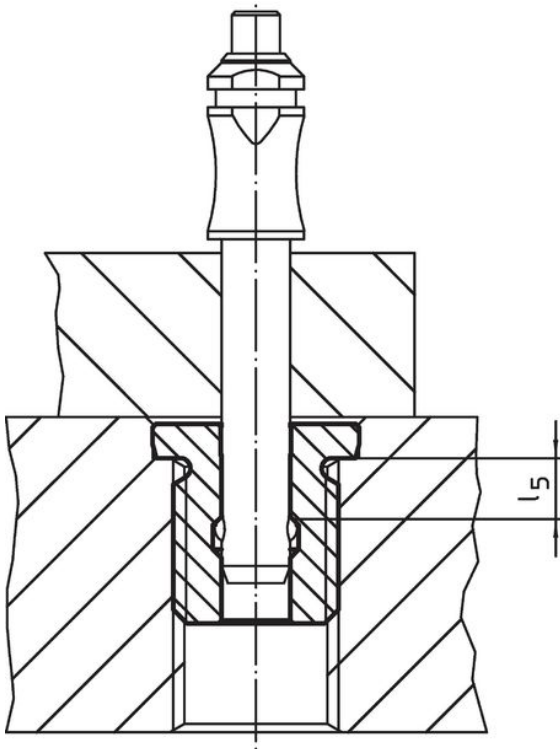
Piirustus



Tilaustiedot

d ₁ H11	d ₂	d ₃ h9	d ₄	Ulkomitat						AV		Til.nro
[mm]										[mm]	[g]	
Kuusiokololla – Kuva 1												
6	M12	18	7,5	19	15	9,4	13	5,6	8,8	6	19	22400.0906

Sovellusesimerkki



Vaatimuksenmukaisuus

RoHS-yhteensopiva

Täyttävät direktiivin 2011/65/EU ja direktiivin 2015/863 vaatimukset

Ei sisällä SVHC-aineita

Ei sisällä yli 0,1 % w/w SVHC-aineita - SVHC-luettelo 23.01.2024.

Ei sisällä Prop 65 aineita

Ei sisällä Prop 65 -aineita
<https://www.P65Warnings.ca.gov/>

Ei sisällä konfliktimineraaleja

Tämä tuote ei sisällä "konfliktimineraaleiksi" luokiteltuja aineita, kuten tantaalia, tinaa, kultaa tai volframia Kongon demokraattisesta tasavallasta tai sen naapurimaista."