

Kiinnitysholkit • kuulalukitustapeille, laipalla

22400.0406



Tuotekuvaus

Käytetään ohutlevy materiaaleissa esim. ajoneuvokonstruktioissa, laitevalmistuksessa, säiliöiden valmistuksessa ja lentokone-teollisuudessa.

Kiinnitysholkit ovat nopea ja varma tapa kuulalukitustappien lukitukseen EH 22340., EH 22350., EH 22370. ja EH 22380. ja sekä EH 22400.

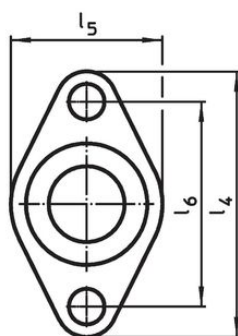
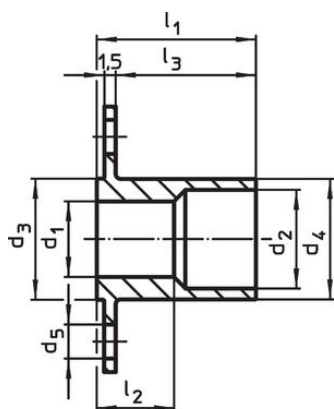
Tarkan kauluksen ansiosta saavutetaan optimi voiman jakautuminen ohutseinämäisillä komponenteilla.

Kaikki mallit ovat korroosion sekä kulutuksen kestäviä.

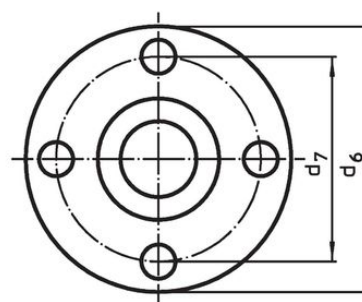
Materiaali

- Ruostumaton teräs 1.4305

Piirustus



kuva 1

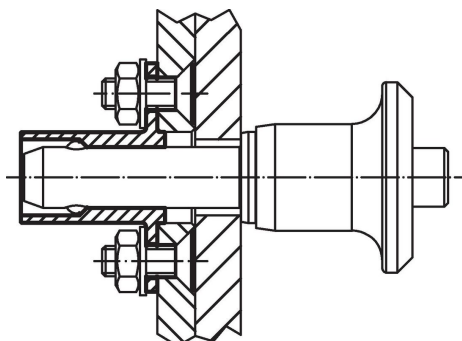


kuva 2

Tilauksetiedot

d ₁	d ₂	d ₃	d ₄	d ₅	Ulkomitat							Til.nro	
H11		-0,05	-0,1		d ₆	d ₇	l ₁	l ₂	l ₃				
											[g]		
laipalla – Kuva 2													
6	8	10	9,9	3,4	25	19	13	5,3	10,5		8,1	22400.0406	

Sovellusesimerkki



Vaatimuksenmukaisuus

RoHS-yhteensopiva

Täyttävät direktiivin 2011/65/EU ja direktiivin 2015/863 vaatimukset.

Ei sisällä SVHC-aineita

Ei sisällä yli 0,1 % w/w SVHC-aineita - SVHC-luettelo 27.06.2024.

Ei sisällä Prop 65 aineita

Ei sisällä Proposition 65 -aineita.
<https://www.P65Warnings.ca.gov/>

Ei sisällä konfliktimineraaleja

Tämä tuote ei sisällä "konfliktimineraaleiksi" luokiteltuja aineita, kuten tantaalia, tinaa, kultaa tai volframia Kongon demokraattisesta tasavallasta tai sen naapurimaista."