

## Kiinnityshokit • kuulalukitustapeille, laipalla

22400.0310



### Tuotekuvaus

Käytetään ohutlevy materiaaleissa esim. ajoneuvokonstruktioissa, laitevalmistuksessa, säiliöiden valmistuksessa ja lentokoneteollisuudessa.

Kiinnityshokit ovat nopea ja varma tapa kuulalukitustappien lukitukseen EH 22340., EH 22350., EH 22370. ja EH 22380. ja sekä EH 22400.

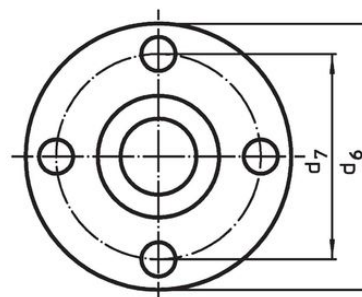
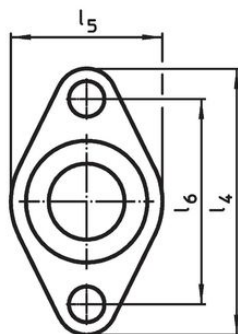
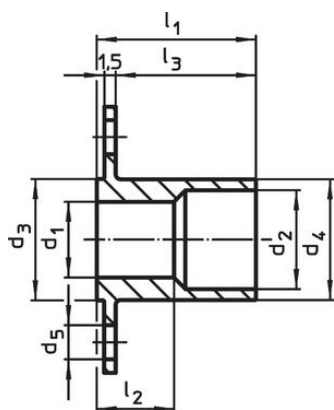
Tarkan kauluksen ansiosta saavutetaan optimi voiman jakautuminen ohutseinämaisillä komponenteilla.

Kaikki mallit ovat korroosion sekä kulutuksen kestäviä.

### Materiaali

- Ruostumaton teräs 1.4305

### Piirustus



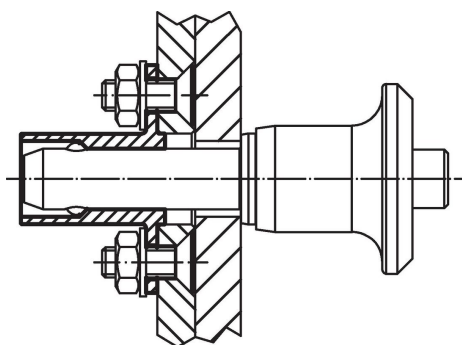
kuva 1

kuva 2

### Tilaustiedot

Ulkomitat												[g]	Til.nro	
d <sub>1</sub>	d <sub>2</sub>	d <sub>3</sub>	d <sub>4</sub>	d <sub>5</sub>	l <sub>1</sub>	l <sub>2</sub>	l <sub>3</sub>	l <sub>4</sub>	l <sub>5</sub>	l <sub>6</sub>				
H11		-0,05	-0,1		[mm]									
ovaalilla laipalla – Kuva 1														
10	13	16	15,9	4,5	21	10,2	18,5	35	20	27	18	22400.0310		

### Sovellusesimerkki



## Vaatimuksenmukaisuus

### RoHS-yhteensopiva

Täyttävät direktiivin 2011/65/EU ja direktiivin 2015/863 vaatimukset.

### Ei sisällä SVHC-aineita

Ei sisällä yli 0,1 % w/w SVHC-aineita - SVHC-luettelo 27.06.2024.

### Ei sisällä Prop 65 aineita

Ei sisällä Proposition 65 -aineita.  
<https://www.P65Warnings.ca.gov/>

### Ei sisällä konfliktimineraaleja

Tämä tuote ei sisällä "konfliktimineraaleiksi" luokiteltuja aineita, kuten tantaalia, tinaa, kultaa tai volframia Kongon demokraattisesta tasavallasta tai sen naapurimaista."