

## Veto Kuulalukitustapit • jousitetuilla kuulilla

22400.0075



### Tuotekuvaus

Käytetään erilaisten osien ja työkalupaleiden nopeaan kiinnittämiseen, yhdistämiseen ja lukitsemiseen. Nopeasti ja yksinkertaisesti avattavana erityisen sopiva käyttöön, jossa tappi täytyy irroittaa ja asentaa takaisin useasti. Kaikki mallit ovat korroosiosuojattuja. Malli, jossa ergonominen kahva.

### Materiaali

#### Tappiosa

- Ruostumaton teräs 1.4305

#### Kahva

- Kestomuovi (PA 6), harmaa

#### Jousi

- Ruostumaton teräs

### Lisätietoja

#### Huomioi

Turvaohje: Kuulat on jousikuormitettu eikä lukittu kuten EH 22340., EH 22350., EH 22360., EH 22370. ja EH 22380.

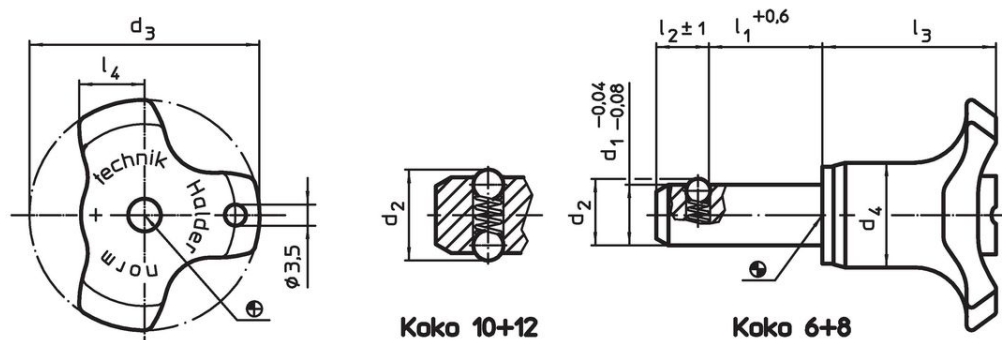
#### Lisätarvikkeet

Kiinnitysvaijerin EH 22400. kiinnitysmahdollisuus.

#### Lisää tuotteita

- Kiinnitysholkit, kuulalukitustappeja varten
- Kiinnitysholkit, kuulalukitustapeille, laipalla
- Kiinnitysvaijerit
- Poraholkit, kauluksella (olakkeella), DIN 172 A
- Poraholkit, ilman kaulusta (olaketta), DIN 179 A

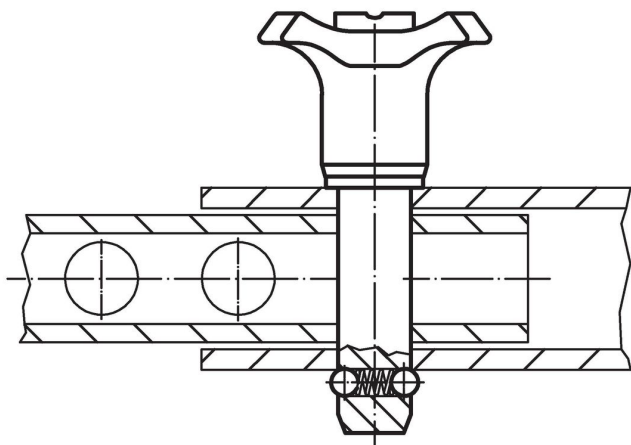
### Piirustus



### Tilaustiedot

Ulkomitat								Kiinnitysporaus H11	Leikkauslujuus	Vetovoima max. voitelematon	🌡️		📦	Til.nro	
d <sub>1</sub>	l <sub>1</sub>	d <sub>2</sub>	d <sub>3</sub>	d <sub>4</sub>	l <sub>2</sub>	l <sub>3</sub>	l <sub>4</sub>				min.	max.			[°C]
-0,04 -0,08	+0,6				±1			[mm]	[mm]	[kN]	[N]				
6	50	6,5	38	17,3	5	27	10,8		6	22	8	-30	80	24	22400.0075

## Sovellusesimerkki



## Vaatimuksenmukaisuus

### RoHS-yhteensopiva

Täyttävät direktiivin 2011/65/EU ja direktiivin 2015/863 vaatimukset

### Ei sisällä SVHC-aineita

Ei sisällä yli 0,1 % w/w SVHC-aineita - SVHC-luettelo 23.01.2024.

### Ei sisällä Prop 65 aineita

Ei sisällä Prop 65 -aineita  
<https://www.P65Warnings.ca.gov/>

### Ei sisällä konfliktimineraaleja

Tämä tuote ei sisällä "konfliktimineraaleiksi" luokiteltuja aineita, kuten tantaalia, tinaa, kultaa tai volframia Kongon demokraattisesta tasavallasta tai sen naapurimaista."