

Kuulalukitustapit • Itsestäänlukittuva, vakiokahvalla, titaania

22390.0048



Tuotekuvaus

Titaaniset kuulalukitustapit erottuvat materiaalin hyvien ominaisuuksien ansiosta, koska ne ovat 40 % kevyempiä kuin teräksiset mallit ja ne kestävät hyvin korroosiovaikutusta. Titaanimalleja käytetään esim. kevyt rakentamisessa, merenkulussa ja kemianteollisuudessa. Käytetään erilaisten osien ja työkappaleiden nopeaan kiinnittämiseen, yhdistämiseen ja lukitsemiseen. Nopeasti ja yksinkertaisesti avattavana erityisen sopiva käyttöön, jossa tappi täytyy irroittaa ja asentaa takaisin useasti. Kompakti rakenne ja muotoiltu kahvaosa varressa.

Materiaali

Tappiosa

- Titaani

Kuula

- Keraaminen

Jousi

- Korroosioota kestävä seostus

Toiminto

Paina nappia vapauttaaksesi kuulat.

Lisätietoja

Huomioi

Erikoismalleja tilauksesta.

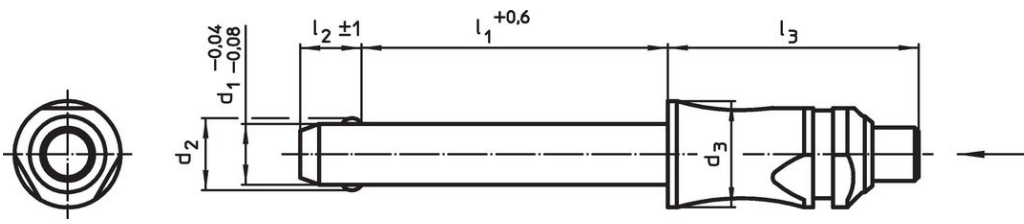
Lisätarvikkeet

Kiinnitysvaijerin EH 22400.
kiinnitysmahdollisuus.

Lisää tuotteita

- Kuulalukitustapit, Itselukittuva, yksinkertainen rakenne
- Kiinnitysvaijerit

Piirustus



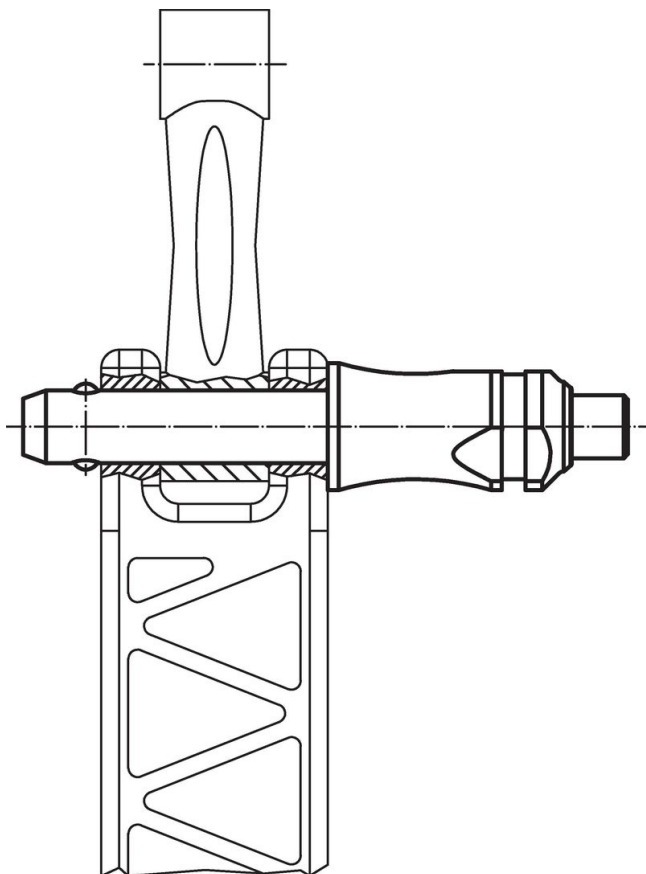
Tilastiedot

Ulkomitat						Kiinnitysporaus	Leikkauslujuus ¹⁾	🌡️	🏋️	Til.nro
d ₁	l ₁	d ₂	d ₃	l ₂	l ₃	H11	min.	max.		
-0,04 -0,08	+0,6			±1						
[mm]						[mm]	[kN]	[°C]	[g]	
10	40	12	14	9,6	26,2	10	69	400	29	22390.0048

¹⁾ Leikkauslujuus standardin DIN 50141 mukainen

Sovellusesimerkki





Vaatimuksenmukaisuus

RoHS-yhteensopiva

Täyttävät direktiivin 2011/65/EU ja direktiivin 2015/863 vaatimukset

Ei sisällä SVHC-aineita

Ei sisällä yli 0,1 % w/w SVHC-aineita - SVHC-luettelo 23.01.2024.

Ei sisällä Prop 65 aineita

Ei sisällä Prop 65 -aineita
<https://www.P65Warnings.ca.gov/>

Ei sisällä konfliktimineraaleja

Tämä tuote ei sisällä "konfliktimineraaleiksi" luokiteltuja aineita, kuten tantaalia, tinaa, kultaa tai volframia Kongon demokraattisesta tasavallasta tai sen naapurimaista."