

**Kuulalukitustapit** • Itsestäänlukittuva, vakiokahvalla, titaania

---

22390.0024



### Tuotekuvaus

Titaaniset kuulalukitustapit erottuvat materiaalin hyvien ominaisuuksien ansiosta, koska ne ovat 40 % kevyempiä kuin teräksiset mallit ja ne kestävät hyvin korroosiovaikutusta. Titaanimalleja käytetään esim. kevyt rakentamisessa, merenkulussa ja kemianteollisuudessa. Käytetään erilaisten osien ja työkalujen nopeaan kiinnittämiseen, yhdistämiseen ja lukitsemiseen. Nopeasti ja yksinkertaisesti avattavana erityisen sopiva käyttöön, jossa tappi täytyy irroittaa ja asentaa takaisin useasti. Kompakti rakenne ja muotoiltu kahvaosa varressa.

### Materiaali

#### Tappiosa

- Titaani

#### Kuula

- Keraaminen

#### Jousi

- Korroosioota kestävä seostus

### Toiminto

Paina nappia vapauttaaksesi kuulat.

### Lisätietoja

#### Huomioi

Erikoismalleja tilauksesta.

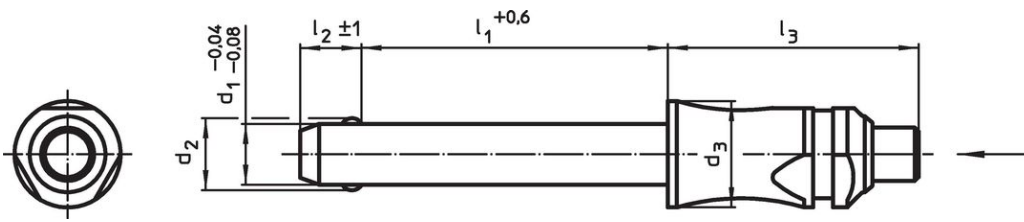
#### Lisätarvikkeet

Kiinnitysvaijerin EH 22400.  
kiinnitysmahdollisuus.

#### Lisää tuotteita

- Kuulalukitustapit, Itselukittuva, yksinkertainen rakenne
- Kiinnitysvaijerit

Piirustus

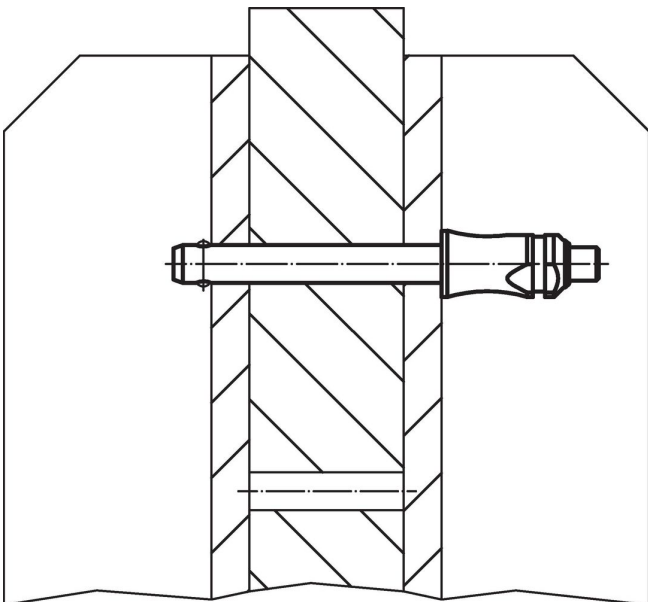


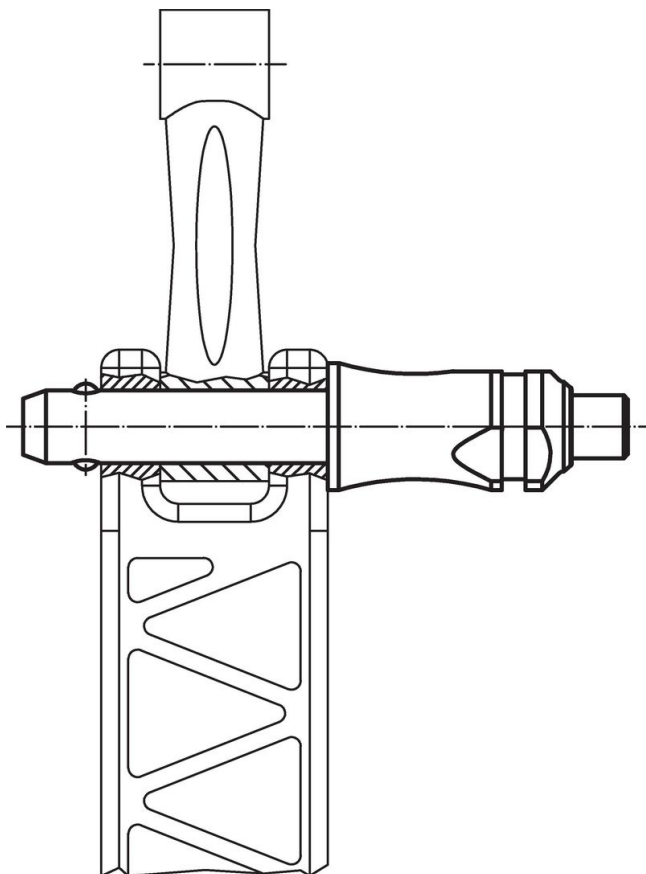
Tilastiedot

Ulkomitat						Kiinnitysporaus	Leikkauslujuus <sup>1)</sup>	🌡️	🏋️	Til.nro
d <sub>1</sub>	l <sub>1</sub>	d <sub>2</sub>	d <sub>3</sub>	l <sub>2</sub>	l <sub>3</sub>	H11	min.	max.		
-0,04 -0,08	+0,6			±1						
[mm]						[mm]	[kN]	[°C]	[g]	
6	20	7	10	7	26,2	6	23	400	7,7	22390.0024

<sup>1)</sup> Leikkauslujuus standardin DIN 50141 mukainen

Sovellusesimerkki





#### Vaatimuksenmukaisuus

##### RoHS-yhteensopiva

Täyttävät direktiivin 2011/65/EU ja direktiivin 2015/863 vaatimukset

##### Ei sisällä SVHC-aineita

Ei sisällä yli 0,1 % w/w SVHC-aineita - SVHC-luettelo 23.01.2024.

##### Ei sisällä Prop 65 aineita

Ei sisällä Prop 65 -aineita  
<https://www.P65Warnings.ca.gov/>

##### Ei sisällä konfliktimineraaleja

Tämä tuote ei sisällä "konfliktimineraaleiksi" luokiteltuja aineita, kuten tantaalia, tinaa, kultaa tai volframia Kongon demokraattisesta tasavallasta tai sen naapurimaista."